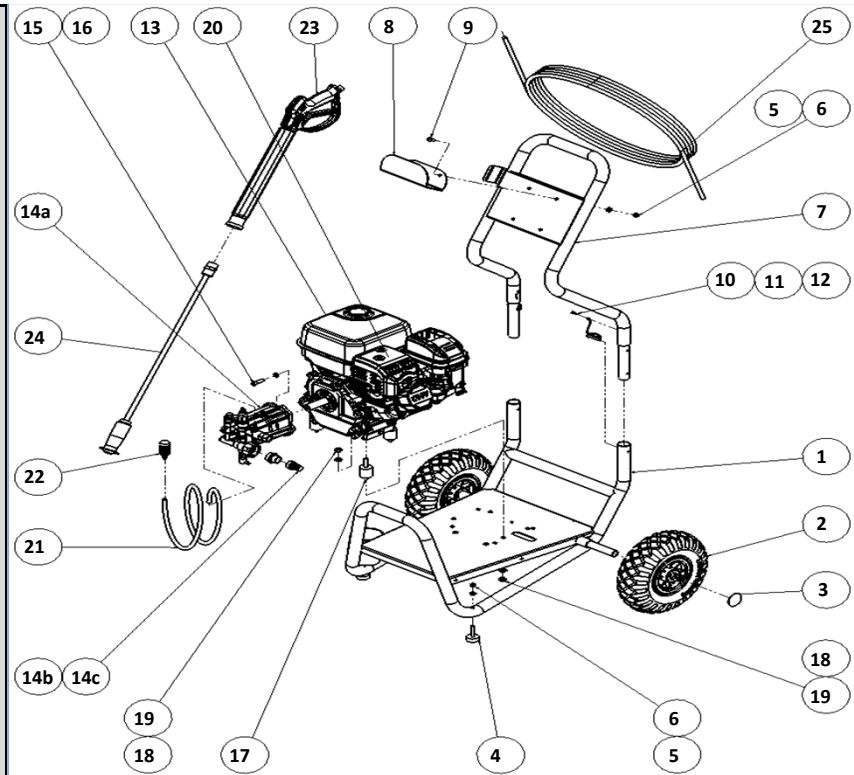


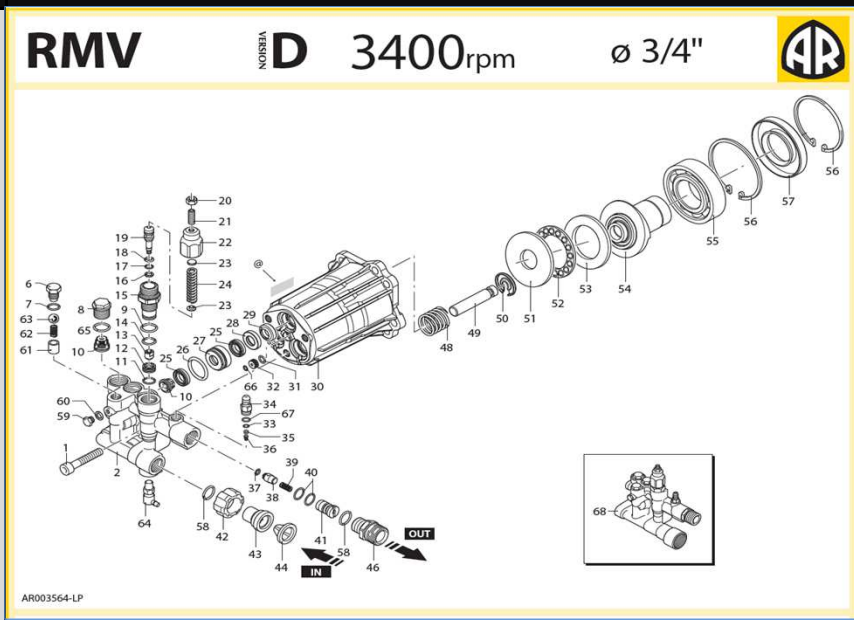
HPSTAR 190-10W

N°	Référence NAV	Désignation NAV	QUANTITE
1	HPSTAR100-010	CHASSIS	1
2	ZRED260I	ROUE DIAM 260 INCREVABLE	2
3	ZGOUN-D20	CALOTTE D20	2
4	ZPLOT-CAOU-M6-D30	PLOT CAOUTCHOUC M6 D30 L38 H11	2
5	ZCONTACTM6I	RONDELLE MOYENNE M6 INOX	4
6	ZECROUBAGM6I	ECROU BAG NYLON M6 INOX	4
7	HPSTAR100-020	BRANCARD	1
8	HPSTAR100-200-300-01	PORTE FLEXIBLE	1
9	ZVISBHCEIM6X16	VIS BHC M6*16 EMBASE INOX	2
10	ZVISPHM3,5X9,5	VIS 3,5*9,5 ZIN AUTOTARAUEUSE	2
11	ZCABL-SECU	CABLE SECURITE DIA 1,5	2
12	ZGOUNPAUT4,5X36	GOUNPILLE AUTO 4,5X36 MM	2
13	R210-02	RATO R210 DUL SH	1
14	HP190-10-KITPOMPE	KIT POMPE HPSTAR 190-10	1
15	ZVISCHC5/16X25 I	VIS CHC 5/16*25 UNC INOX	4
16	ZGROWERM8 I	RONDELLE GROWER M8 INOX	4
17	MER-909328	PLOT A 3030 M8 15 X 35	4
18	ZPLATEM8M I	RONDELLE MOYENNE M8 INOX	8
19	ZECROUM8 I	ECROU HU M8 INOX	8
20	ZGRILLECHAP-02	GRILLE DE POT R210 DUL	1
21	ZTUVAUPVC2	TUYAU PVC DN6	1
22	ZFILT-DETER-D6-8	FILTRE DETERGENT DIA6-8	1
23	ZPIST-EXT-22-MF-22	PISTOLET + RALLONGE 350BAR	1
24	ZLANCE-S-V-F22-190	LANCE SIMPLE VARIOJET 190BAR	1
25	ZFLEX-1T-10M-210	FLEXIBLE 10M 1 T 210B M22X1,5F	1
14	HP190-10-KITPOMPE	KIT POMPE HPSTAR 190-10	1
14-a	RMV-2.5G26-D	POMPE AXIALE 190-10	1
14-b	ZADAPT-1/2-MM-3/4	ADAPTATEUR MG1/2-MG3/4	1
14-c	ZRACC-JARD-F1/2	RACCORD A BILLE FEMELLE G1/2	1



RMV-2.5G26-D

N°	REF. ANNOVI	DESCRIPTION	QUANTITE
1	800220	VITE TCEI M8x45 UNI 5931 Z/B	3
2	2841620	TESTA POMPA(OTTONE)ZG-EZ-ID-VT	1
6	2840830	VITE CHIUSURA SEDE SFERA	1
7	600180	OR 7,66x1,78(RIF.2031)	1
8	2841530	TAPPO VALVOLA ALLUMINIO(STAMPATO)PER RM	3
9	740290	OR 14x1,78(RIF.2056)	1
10	2849050	VALVOLA COMPLETA SERIE 284(OTTONE)	6
11	1470210	OR 9x1	1
12	2841080	SEDE VALVOLA DI REGOLAZIONE	1
13	2840760	OTTURATORE	1
14	820510	OR 10,82x1,78(RIF.2043)	1
15	2840750	GUIDA PISTONE VALVOLA DI REGOLAZIONE	1
16	2760210	ANELLO ANTIESTRUSIONE De9,4x6,5x1	1
17	660190	OR 6,07x1,78(RIF.2025)	1
18	2260100	OR 6,02x2,62 90 Sh ART.2-108 N552-90	1
19	2841140	PISTONE VALVOLA REGOLAZIONE MODIFICATO	1
20	1060120	DADO M6 UNI 5588-65-65 Z/B	1
21	392840	GRANO M6x16 UNI 5923 INOX A2-70	1
22	2760480	INSERTO MANOPOLA BASSO	1
23	1980220	PIATTELLO MOLLA	2
24	2760410	MOLLA De.10,6x26,08x2,8 IN CATAFRESI	1
25	2200141	GUARNIZIONE N 12x20(HNBR)	6
26	770590	OR 21,95x1,78(RIF.2087)	3
27	2840550	BOCCOLA ANTERIORE D.12	3
28	2840540	BOCCOLA POSTERIORE D.12	3
29	1683500	ANELLO TENUTA 12x20x5/7" SIDAT" SOM 0 8672"	3
30	2840230	CORPO POMPA ORIZZONTALE	1
31	480560	OR 6,75x1,78(rif.106)	1
32	2840710	TAPPO OLIO	1
33	480480	OR 4,48x1,78(rif.2018)	1
34	3700240	PORTAGOMMA D.8	1
35	1250280	SFERA INOX AISI 420 7/32"	1
36	1560520	MOLLA De 4,55x6,5x0,25	1
37	1460431	OR 4x2,5 85 Sh	1
38	3700220	VALVOLA DI NON RITORNO	1
39	3700210	MOLLA De.6,5x12,5x0,5	1
40	800560	OR 8,73x1,78(RIF.108)	2
41	3700200	INIETTORE DETERGENTE D.1,6	1
42	2841220	RACCORDO ASPIRAZIONE 3/4"NH (PLASTICA)	1
43	2841230	RACCORDO ASPIRAZIONE ALLUMINIO PER GIRELLO	1
44	1266330	FILTRO ASP. ACQUA X USA	1
46	2841120	RACCORDO MANDATA 3/8" GAS(M)M22x1,5(M)ALL	1
48	2840060	MOLLA De 25x42,5x2,4	3
49	2840530	PISTONE D.12x61	3
50	2840050	PIATTELLO PORTAMOLLA	3
51	1980130	RALLA DE.60-DI.23X6	1
52	1980250	GABBIA ASSIALE AXK 4060	1
53	1980240	RALLA AS 4060	1
54	2840730	PIATTELLO INCLINATO 14?LUNGO 3/4(MARCATO 1)	1
55	161060	CUSCINETTO 35x72x17 6207	1
56	161050	SEEGER DI 72 UNI 7437	2
57	2841050	ANELLO TENUTA 35x72x10 BA NBR80Sh(0/+5) (NTK)	1
58	2840890	OR 14x2 NBR 70 Sh-A	2
59	2840840	VITE CHIUSURA CANALE EZ-START	1
60	480650	RONDELLA 5,3x10x1 UNI 6592 Z/B	1
61	2840441	SEDE EASY START(ACCIAIO)	1
62	2840450	MOLLA De 7x5,3x0,8 AISI 302	1
63	1060100	SFERA INOX AISI 420 D.8 GRADO B	1
64	2761380	Valvola	1
65	2841520	OR 13,5x1,8 NBR 80 Sh-A	3
66	3400650	RUBBER PLUG FOR BRASS HEAD	1
67	3700250	Guarnizione OR Ø 8x1,1	1
68	2849273	PREM.TESTA 2841620 ORIZZ.MAND.M22x1,5-ASP.NH 3/4"EZ-ID-VT	1



PART KIT

KIT	N°	DESCRIPTION	QUANTITE
KIT A			
10	42123	valves	6
KIT B			
49	42161	pistons Ø12	3
KIT C			
29	42127	oil seals	3
57			1
KIT D			
25	2235	water seals Ø12	6
KIT F			
7			1
9			1
11			1
14			1
17			1
18			1
26	42107	O-Rings	3
31			1
33			1
37			1
40			2
58			2
65			3

