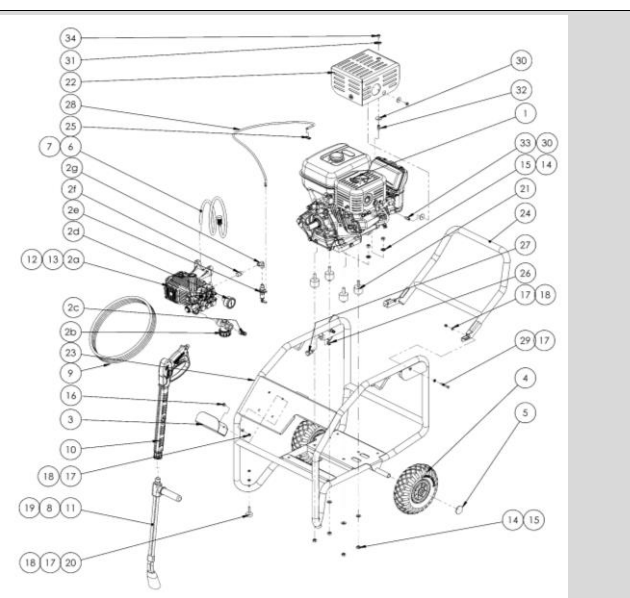
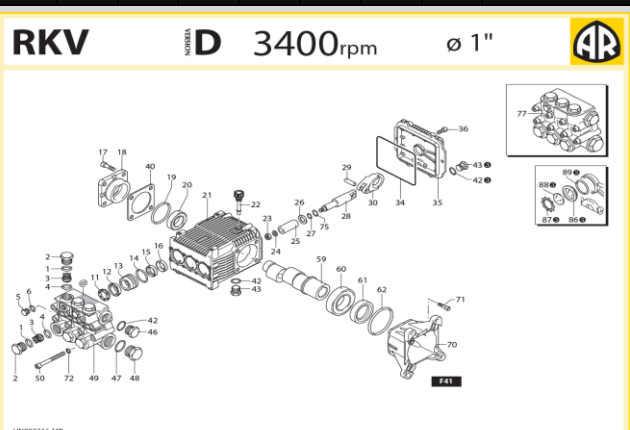


HPSTAR 300-15

N°	Reference NAV	Désignation NAV	Quantité
1	EX400M5020	EX400DUAL F/H.CAD.SH.DEF	1
2	HP300-15-KITPOMPE	KIT POMPE HPSTAR 300-15	1
3	HPSTAR100-200-300-01	PORTE FLEXIBLE	1
4	ZREZ266	RODIE DIAM 260 INCREVABLE	2
5	ZGUPUP-020	CAIGITTE 020	2
6	ZTUYAUPVC2	TUYAU PVC DN6	1
7	ZFIL-DETER-D6-8	FILTRE DETERGENT DIA6-8	1
8	ZBUSE-HP-04025	BUSE HP NPT M1/4 CERAMIC 04025	1
9	ZFLK-21-10M-400	FLEXIBLE 10M 2" 400R M22X1.5	1
10	ZPIST-EXT-22-MF-22	PISTOLET + RALLONGE 350BAR	1
11	ZLANCE-D-F22-280	LANCE DOUBLE 280BAR	1
12	ZV5CH3/RK32 I	VIS CHC 3/8" 32 UNC INOX	4
13	ZGROWERM10	RONDELLE GROWER M10 INOX	4
14	ZECROUM101	ECROU M10 INOX	8
15	ZPLATEM10M1	RONDELLE MOYENNE M10 INOX	8
16	ZV5BHC16M16	VIS BHC M6*16 EMBASE INOX	2
17	ZCONTACTM6	RONDELLE MOYENNE M6 INOX	8
18	ZECROUBAGM6	ECROU BAG NYLON M6 INOX	6
19	ZBUSE-HP-5040	BUSE HP NPT M1/4 5040	1
20	ZPILOT-CAOU-M6-D30	PILOT CAOUTCHOUC M6 D30 L38 H11	2
21	MER-900056	PLOT A 4030 M10 15 X 35	4
22	ZGRILLEECHAP-04	GRILLE DE POT EX40 DUL	1
23	HPSTAR300-010	CHASSIS	1
24	HPSTAR300-020	BRANCARD	1
25	HP2205-210-V1	ARRET GAINE	1
26	ZECROUBASM10-PF	ECROU BAS M10 X1.0 PAS FIN	1
27	ZPICN-INDEXAGE	PION INDEXAGE	1
28	ZCABL-KCC-1	CABLE ACCELERATEUR NHP 1	1
29	ZV5CHCM6X50	VIS CHC M6 X 50 BOMBEE INOX	2
30	ZPLATEM6L	RONDELLE TRES LARGE M6 DIA30	3
31	ZPLATEM6	RONDELLE LARGE M6 DIA25	3
32	ZENTRETF-M6-L15	ENTRETOISE MF M6 L15	2
33	ZENTRETF-M6-L20	ENTRETOISE MF M6 L20	1
34	ZV5ITEM6X12	VIS TORX M6*12 ZBI A EMBASE	3

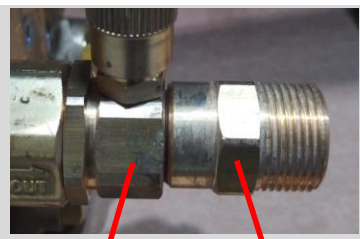
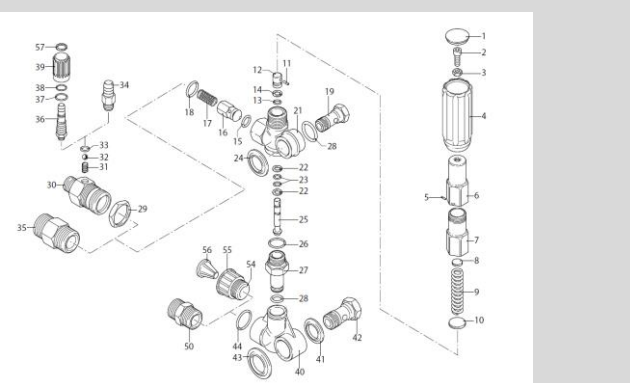


N°	REF. ANNOVI	DESCRIPTION	QUANTITE
1	960160	OR 17.8x2.62(RIF. 123)	6
2	960850	TAPPO VALVOLA INOX	6
3	889052	VALVOLA COMPLETA SERIE 138	6
4	880830	OR 15.5x2.62 75 SH(RIF. 3062)	6
5	1380690	TAPPO 1/4" G NICHELATO	2
6	820510	OR 10.8x1.18(RIF. 2043)	2
11		ANELLO APPOGGIO GUARNIZIONE	3
12	960110	D. 18x32	3
13	1382740	GUARNIZIONE DM 32x18x7/4,5 PARK	3
14	1380090	GUARNIZIONE D. 18	3
15	961240	OR 31.47x1.78(RIF. 2125)	3
16	880130	GUARNIZIONE C1 18x26x5,5 (HNBR)	3
17	1383130	ANELLO DI TENUTA Tc4 20x28x6	3
18	850370	VITE TCEI M8x16 UNI 5931 2/B	4
19	1380050	SUPPORTO CUSCINETTO CHIUSSO	1
20	640030	OR 59.99x2.62(RIF. 3237)	1
21	2280340	CUSCINETTO 20x52x16,25 30304 D.O.	1
22	1382770	CORPO POMPA	1
23	880130	TAPPO ORO A.R. 88/13 L.60mm CON OR E SACCHETTO CON CERNIER	1
24	962010	DADO TENUTA PISTONE	3
25	962000	RONDELLA 8.1x17x1 RAME RICOTTO	3
26	1380940	PISTONE De 18x011x40	3
27	1380950	CERAMICO(BIANCO)	3
28	600180	OR 7.66x1.78(RIF. 2031)	3
29	1380920	PISTONE DI GUIDA	3
30	1380060	SPINOTTO DE 10x25	3
31	1383020	BELLA INTEGRAL(BRONZO)	3
34	1780510	OR 106x3 NBR 70 SHORE	1
35	1789010	PREM.COPERCHIO POSTERIORE 1780810	1
36	1789010	COMPLETO	6
40	138130	SPESSORE 0,1mm	1/3
41	1380130	SPESSORE 0,19mm	1/3
42	1380530	SPESSORE 0,25mm	1/3
43	1382810	SPESSORE 0,05mm	1/3
44	740290	OR 14x1.78(RIF. 2056)	3
45	1980740	TAPPO 1/8" GAS(SOTTONE)	2
46	1981180	TAPPO 3/8" GAS NICHELATO	1
47	180101	OR 17,5x2	1
48	960870	TAPPO 1/2" GAS NICHELATO	1
49	2281590	TESTA POMPA NICHELATA(250 BAR)2 FORI	1
50	820150	VITE TCEI M8x20 UNI 5931 2/B	8
51	2280130	ALBERO ECCENTRICO CAVO	1
60	1383150	CUSCINETTO 40x68x19 30208 D.O.	1
61	621170	ANELLO TENUTA 40x5x7 BA	1
62	1380220	OR 72.75x1.78(RIF. 2287)	1
70	2281510	FLANGIA MOTORE SCOPPIO ALB.D.1" F41	1
71	180030	VITE TCEI M8x20 UNI 5931 2/B	4
72	1381850	RONDELLA SCHNORR D.8,4 2/B	8
73	820440	GRANO M6x6 UNI 5923 2/B	1
75	1080401	ANELLO ANTIEST. IN TEFLON	3
77	2289221	PREM.TESTA 2281590 D.18 DX NICHEL. I.V.(INOX)(889052)	1
86	1260250	LIVELLO OLIO	1
87	1260430	ANELLO ELASTICO ZI 25	1
88	1780690	DISCO DI CONTRASTO	1
89	1340450	OR 20.2x2.62(RIF. 3081)	1
90	820440	GRANO M6x6 UNI 5923 2/B	1



RKV-4G40-H-N-DX

N°	REF. ANNOVI	DESCRIPTION	QUANTITE
1	1560580	TAPPO MANOPOLA	1
2	540290	VITE TCEI M8x25 UNI 5931 2/B	1
3	1660210	DADO M8 UNI 5589 65-55 2/B	1
4	1560400	MANOPOLA REGOLAZIONE PRESSIONE	1
5	1080070	SPINA 2,5x10 UNI 1707 INOX	1
6	1560420	VITE DI REGOLAZIONE	1
7	1560410	GUIDA MOLLA	1
8	1560440	PIATTELLO	1
9	1560350	MOLLA De 14,9x4x3,9 IN CATAFORESI	1
10	1080610	PIATTELLO MOLLA	1
11	1080660	SPINA 3x12 UNI 1707 INOX	1
12	1080540	PISTONE SUPERIORE	1
13	391000	OR 9,13x2,62(RIF. 109)	1
14	1080640	ANELLO ANTIESTRUSIONE 10x14x1 COD.MV 0117740310	1
15	1560150	OR 9,4x1,53	1
16	1560100	OTTURATORE	1
17	1560140	MOLLA De 9,5x17,5x0,7	1
18	180101	OR 17,5x2	1
19	1540276	VITE 3/8" GAS	1
20	1540190	RACCORDO 3/8" NPT	1
21	1560010	CORPO VALVOLA GYMATIC 3/B	1
22	1080550	ANELLO ANTIESTRUSIONE 5x8x1	2
23	480480	OR 4.48x1.78(RIF. 2018)	2
24	1560180	RONDELLA GM 1450 AN 3/8" De 27	1
25	1560320	PISTONE INFERIORE	1
26	880270	OR 17,17x1,78 75 SH(RIF. 2068)	1
27	1560051	NIPLI BY-PASS(AISI 303)	1
28	390080	OR 11,91x2,62(RIF. 115)	2
29	1560510	CONTRORADO M24x1	1
30	1560500	RACCORDO MANDATA 3/8" GAS D. 1,8 MARC.1	1
31	1560530	RACCORDO MANDATA 3/8" GAS D. 2,1 MARC.2	1
32	1560540	RACCORDO MANDATA 3/8" GAS D. 2,3 MARC.3	1
33	1560520	MOLLA De 4,55x6,5x0,25	1
34	1250280	SFERA INOX AISI 420 7/32"	1
35	480480	OR 4.48x1.78(RIF. 2018)	1
36	1560490	PORTAGOMMA	1
37	1560110	NIPLI MANDATA 1/2" GAS(M)3/8" GAS(M)	1
38	1560111	NIPLI MANDATA INOX 1/2" GAS-3/8" GAS	1
39	1560550	PORTAGOMMA IDR D.8,4	1
40	800560	OR 8,73x1,78(RIF. 108)	1
41	480560	OR 6,75x1,78(RIF. 106)	1
42	1560670	MANOPOLA REGOLAZIONE (DETERGENTE(OTTONE))	1
43	1540020	CORPO COLLETTORE BY-PASS	1
44	1540120	RONDELLA DI TENUTA 1/2" G De 29 ART. GM1500 1/2"	1
45	1540090	RACCORDO 1/2" G(FI CRESI)	1
46	1540200	RACCORDO 1/2" NPT	1
47	1560290	RONDELLA GM 1460 AN 1/2" De 32	1
48	480440	OR 17,13x2,62(RIF. 3068)	1
49	1540050	RACCORDO ASPIRAZIONE 1/2" G(M)1/2" G(M)	1
50	1122260	NIPLI M22x1,5(M)3/8" GAS(F)	1



PART KIT

KIT	Ref.	Description	Quantité
KIT A			
3	1828	valves	6
4			6
KIT B			
25	2757	piستons Ø18	3
KIT C			
16			3
19			1
34	1856	oil seals	1
61			1
62			1
KIT E			
12			3
14	1857	water seals Ø18	3
15			3
KIT G			
11	1829	support rings Ø18	3

