

ALTERNATEURS - ALTERNATORS **LSA 35 - 35 E Monophasé/Single phase** **Installation et / and maintenance**

Alternateur

LSA 35, 35E - 2 Pôles

Alternator

LSA 35, 35E - 2 Pole

Cher client,

Ce manuel s'applique à l'alternateur LEROY-SOMER «PARTNER», dont vous venez de prendre possession.

Dernier né d'une nouvelle génération, l'alternateur «PARTNER» bénéficie de l'expérience d'un des plus grands constructeurs mondiaux, utilisant des technologies de pointe pour la conception et la production, associés à un contrôle qualité rigoureux.

Nous apprécions votre choix et souhaitons attirer votre attention sur le contenu de ce manuel de maintenance.

En effet, le respect de ces quelques points importants pendant l'installation, l'utilisation et l'entretien de votre alternateur vous assurera un fonctionnement sans problème pendant de longues années.

LEROY-SOMER ALTERNATEUR

SOMMAIRE

| | |
|---|---|
| 1 - Généralités | |
| 1 - Caractéristiques | 3 |
| 2 - Utilisation en charge | 3 |
| 2 - Schémas | |
| 1 - Monophasés 4 fils | 4 |
| 2 - Monophasés 3 fils + 12/24 V | 4 |
| 3 - Caractéristiques composants | 4 |
| 3 - Opération de montage et démontage | |
| 1 - Instructions de montage | 5 |
| 2 - Instructions de démontage | 5 |
| 3 - Alternateurs bi-paliers Accouplement poulie-courroie | 6 |
| 4 - Stockage - Emplacement | 6 |
| 5 - Outillage mécanique et électrique mini. | 6 |
| 4 - Mise en service | 6 |
| 5 - Défauts possibles - Pièces à vérifier | 7 |
| 6 - Comment effectuer les tests électriques | |
| 1 - Mesure des résistances des enroulements | 8 |
| 2 - Mesure des diodes | 8 |
| 3 - Mesure du condensateur | 8 |
| 7 - Pièces détachées | |
| 1 - Nomenclature | 9 |

Dear Customer,

As one of the world's leading alternator manufacturers

combining up to the minute technology in design and manufacturing facilities with a high standard of quality control, we are pleased to introduce you to our latest generation of alternators «PARTNER».

We ask you to carefully read and follow the information given in this manual on installation and adjustment so as to enable you to enjoy many years of care-free and dependable operation.

Yours

«LEROY-SOMER» alternator.

INDEX

| | |
|--|---|
| 1 - General | |
| 1 - Characteristics | 3 |
| 2 - Normal operating conditions | 3 |
| 2 - Wiring diagrams | |
| 1 - Singlephase 4 wires | 4 |
| 2 - Singlephase 3 wires + 12/24 DC | 4 |
| 3 - Characteristics of components | 4 |
| 3 - Disassembly and reassembly | |
| 1 - Assembly instructions | 5 |
| 2 - Disassembly instructions | 5 |
| 3 - Two bearing alternators Belt driven | 6 |
| 4 - Storage location | 6 |
| 5 - Minimum tools required | 6 |
| 4 - Starting up | 6 |
| 5 - Fault finding | 7 |
| 6 - Testing of components | |
| 1 - Measurement of resistance of the various coils | 8 |
| 2 - Checking the diodes | 8 |
| 3 - Checking the capacitor | 8 |
| 7 - Spare parts | |
| 1 - Parts list | 9 |

Alternateur

LSA 35, 35E - 2 Pôles

1 - GÉNÉRALITÉS

1.1 - Caractéristiques

Alternateurs PARTNER LSA 35 monophasé, auto-excité, sans bagues ni balais, compound, excitation par condensateur, sans régulateur.

Conformité : CSA, NEMA, VDE, BSS, CEI.

Refroidissement : Turbine interne, aspiration côté opposé à l'accouplement.

Protection : IP 23 M, classe F/H.

Vitesse : 3000 à 3600 min⁻¹ selon la fréquence. Utilisation dans les 2 sens de rotation. En dessous de 40 % de la vitesse nominale pas de tension.

1.2 - Utilisation en charge

En utilisation continue : S1 sur charge résistive pour température ≤ 40° C et altitude ≤ 1000 m, votre alternateur est garanti pour une durée de vie de l'ordre de 20 000 heures du bobinage.

En utilisation secours : S2, surcharge + 10 % pendant 1 heure. Durée de vie 10 000 heures du bobinage.

En usage maximum : S6, surcharge occasionnelle + 20 % pendant quelques minutes (démarrage des moteurs). Durée de vie : 3000 heures du bobinage.

Tension : monophasée 4 fils reconnectables en tension haute ou basse.

| | |
|---------------|--------------|
| Tension haute | 220 ou 240 V |
| Tension basse | 110 ou 120 V |

Option monophasée : 3 fils non reconnectables en tension basse, avec sorties de fils supplémentaires 12 V et 24 V câblées sur un pont redresseur pour charge de batterie dont l'intensité de charge correspond à l'intensité nominale de l'alternateur.

| TYPE | IA charge batterie |
|--------------|--------------------|
| LSA 35 - M 5 | 13 |
| LSA 35 - M 7 | 16 |
| LSA 35 - M 8 | 19 |
| LSA 35 - L 6 | 23 |
| LSA 35 - L 9 | 27 |

(les valeurs sont identiques pour le LSA 35 E)

DISTRIBUTION D'ENERGIE

Les prises monophasées ou triphasées sont limitées à **16 Ampères maximum**.

Pour un courant plus important, la distribution sera réalisée et protégée à l'extérieur de la machine.

Alternator

LSA 35, 35E - 2 Pole

1 - GENERAL

1.1 - Characteristics

PARTNER LSA 35 Alternator, single-phase, self exciting, brushless. Excitation by capacitor without regulator (A.V.R.).

Conforms to : CSA, NEMA, VDE, BSS, CEI.

Cooling : internal fan, air entry non drive end.

Protection : IP 23 M, class F/H

Speed : 3000 or 3600 rpm depending on the frequency.

Rotation : clock wise or anticlock wise. Below 40 % of nominal speed, non voltage output.

1.2 - Normal operation conditions

Continuous duty : S1 - unity PF load and for ambient temperature ≤ 40° C and altitude ≤ 1000 m, your alternator winding is designed for a life of 20.000 hours.

As an emergency supply : S2 - over load + for 1 hour - life of winding = 10 000 hours.

Maximum service : S6 maximum intermittent duty ie. 20 % of S1 rating in line with engine curves. Life of winding 3000 hours.

Voltage : single phase 4 wires reconnectable for high or low voltage.

| | |
|--------------|------------|
| High voltage | 220 or 240 |
| Low voltage | 110 or 120 |

Options : single phase non reconnectable 3 wires system low voltage, with supplementary 12 V and 24 V DC output through a rectifier bridge for battery charging.

| TYPE | IA battery charge |
|--------------|-------------------|
| LSA 35 -M 5 | 13 |
| LSA 35 - M 7 | 16 |
| LSA 35 - M 8 | 19 |
| LSA 35 - L 6 | 23 |
| LSA 35 - L 9 | 27 |

(data equal for LSA 35 E)

ENERGY SUPPLY

Single phase or three phase sockets are limited to **16 A max**.

For the larger current the supply + protection should be external.

Alternateur

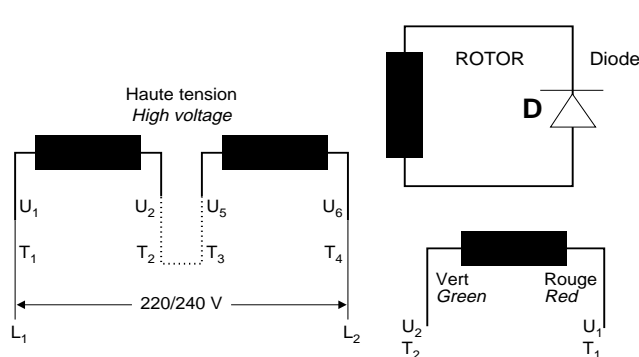
LSA 35, 35E - 2 Pôles

Alternator

LSA 35, 35E - 2 Pole

2 - SCHÉMAS DE PRINCIPE

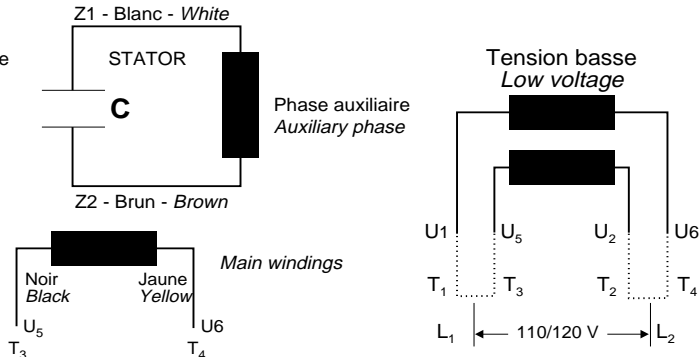
2.1 - Monophasé 4 fils



| Tension | Sortie | | Relier |
|---------|-------------------------------|-------------------------------|-------------------------------|
| | L ₁ | L ₂ | |
| Basse | U ₂ U ₆ | U ₁ U ₅ | |
| Haute | U ₁ | U ₆ | U ₂ U ₅ |

2 - WIRING DIAGRAMS

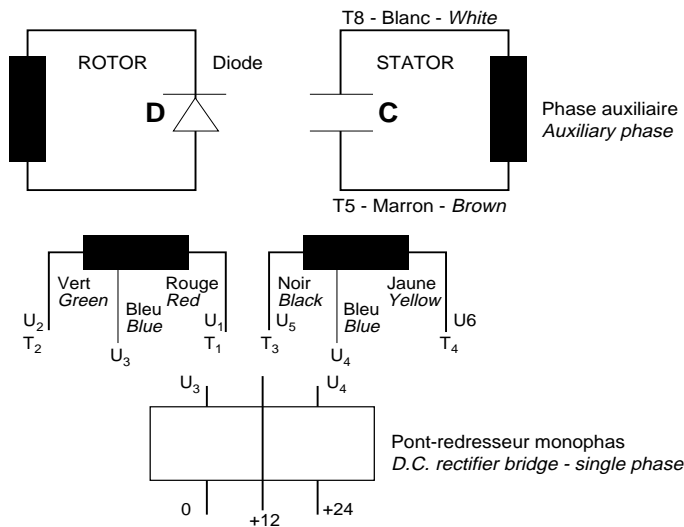
2.1 - Single phase 4 wires



| Voltage | Output | | To link (connect) |
|---------|-------------------------------|-------------------------------|-------------------------------|
| | L ₁ | L ₂ | |
| Low | T ₂ T ₄ | T ₁ T ₃ | |
| High | T ₁ | T ₄ | T ₂ T ₃ |

2.2 - Monophasé 3 fils avec charge batterie

2.2 Single phase 3 wires + 12/24 V - DC



| Tension | Sortie | | Relier |
|---------|----------------|----------------|-------------------------------|
| | L ₁ | L ₂ | |
| Haute | U ₁ | U ₆ | U ₂ U ₅ |
| + prise | U ₃ | U ₄ | |

| Voltage | Output | | To link (connect) |
|----------------------|----------------|----------------|-------------------------------|
| | L ₁ | L ₂ | |
| High | T ₁ | T ₄ | T ₂ T ₃ |
| + Lead For rectifier | U ₃ | U ₄ | |

2-3 Caractéristiques composants

110/220 V - 50 Hz

| Types | Résistances en Ohms | | | | Condens. 450 V MF C | Diodes Qté. 2 D |
|------------|---------------------|--------|-------|------|---------------------|-----------------|
| | Phase | | Rotor | | | |
| | T. haute | auxil. | I | | | |
| LSA 35 M 5 | 1,17 | 5,03 | 0,5 | 1,9 | 30 | |
| LSA 35 M 7 | 0,83 | 3,27 | 0,54 | 2,07 | 40 | |
| LSA 35 M 8 | 0,6 | 2,39 | 0,61 | 2,29 | 50 | 70 A / 800 V |
| LSA 35 L 6 | 0,43 | 1,75 | 0,68 | 2,57 | 60 | |
| LSA 35 L 9 | 0,33 | 1,25 | 0,77 | 2,9 | 70 | |

(les valeurs sont identiques pour le LSA 35 E)

2.3 - Characteristics of components

120/240 V - 60 Hz

| Types | Resistance in ohm | | | | Capacitor 450 V MF C | Diodes Qty. 2 D |
|------------|-------------------|--------------|-------|------|----------------------|-----------------|
| | High V. phase | | Rotor | | | |
| | High V. phase | Auxil. phase | | | | |
| LSA 35 M 5 | 0,98 | 3,15 | 0,5 | 1,9 | 30 | |
| LSA 35 M 7 | 0,67 | 2,32 | 0,54 | 2,07 | 40 | |
| LSA 35 M 8 | 0,53 | 1,43 | 0,61 | 2,29 | 50 | 70 A / 800 V |
| LSA 35 L 6 | 0,37 | 1,04 | 0,68 | 2,57 | 60 | |
| LSA 35 L 9 | 0,27 | 0,79 | 0,77 | 2,9 | 70 | |

(data equal for LSA 35 E)

Alternateur

LSA 35, 35E - 2 Pôles

Alternator

LSA 35, 35E - 2 Pole

Fig. 1

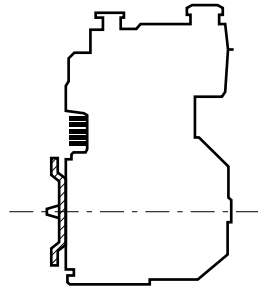


Fig. 2

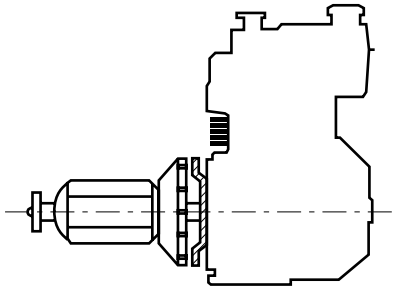


Fig. 3

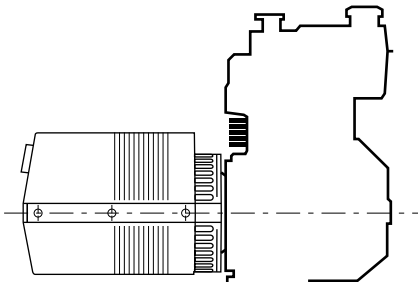


Fig. 4

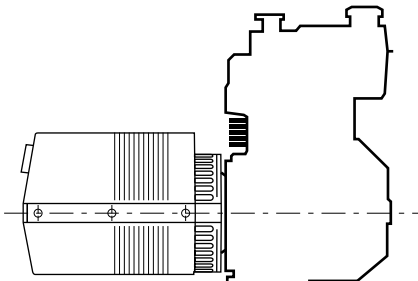


Fig. 5

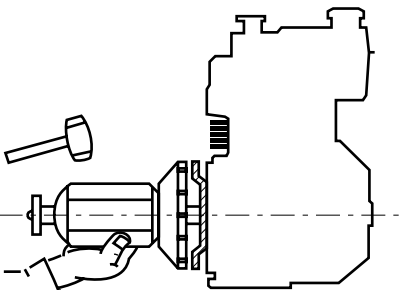
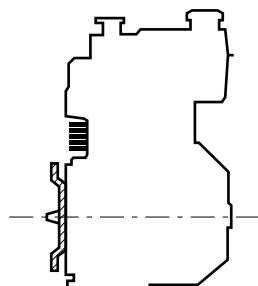


Fig. 6



3 - OPERATION DE MONTAGE ET DE DÉMONTAGE DISASSEMBLY - REASSEMBLY

3.1 - Instructions de montage - Assembly instructions

1 - Monter le flasque sur le moteur, couple de serrage préconisé : 2,2 mkg. (Fig.1)

Mount the flange on the engine recommended torque : 2,2 mkg. (Fig.1)

2 - Monter l'arbre du rotor sur l'arbre moteur et fixer l'ensemble par la tige d'induit ; couple de serrage préconisé : 1,6 à 1,7 mkg. (Fig.2)

Mount the rotor on the shaft of the engine and fasten the tie rod to the drive shaft (long thread into the drive-shaft) add washer then lock-nut.
Recommended torque : 1,6 to 1,7 mkg. (Fig.2)

3 - Monter l'ensemble stator et le fixer par les 4 vis sur le flasque avant.
Couple de serrage préconisé : 0,9 mkg. (Fig.3)

Mount the stator frame and fasten the 4 bolts to the flange.
Recommended torque 0,9 mkg. (Fig.3)

3.2 - Instructions de démontage - Disassembly instructions

1 - Dévisser les 4 vis du stator sur le flasque avant. (Fig.4)

UnscREW the 4 fixing bolts of the stator frame to the flange mounted on the engine. (Fig.4)

Sortir avec précaution l'ensemble du stator.

Remove with care the stator frame.

2 - Dévisser la tige d'induit du rotor. Utiliser un maillet en supportant d'une main le rotor et en tapant fermement avec le maillet de l'autre main sur un pôle saillant afin de sortir le rotor de l'arbre moteur. (Fig.5)

UnscREW the tie-rod from the drive-shaft. Using a hi-de mallet support the rotor in one hand and strike firmly on one of the pole faces to loosen from the engine shaft. (Fig.5)

3 - Dévisser les 4 vis du flasque sur le moteur. (Fig.6)

UnscREW the 4 fixing screws of the flange from the engine. (Fig.6)

Alternateur

LSA 35, 35 E - 2 Pôles

Alternator

LSA 35, 35 E - 2 Pole

3.3 - Alternateurs bi-paliers

Accouplement poulie-courroie : les glissières utilisées pour tendre les courroies doivent être mises en place avant le montage de l'alternateur.

Les vis de tension doivent être appliquées sur les parties métalliques uniquement et judicieusement disposées.

Effort radial maxi. recommandé 85 kg pour une durée de vie du roulement avant de 10 000 heures.

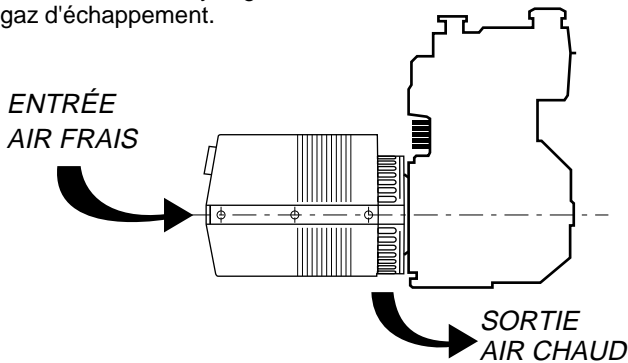
- Roulements utilisés :
- AV 6206 - C 3 protégée H.T 140
- AR 6205 - C 3 protégée H.T 140
- Diamètre arbre : Ø 28 mm
- Longueur arbre : 60 mm

Bien suivre les recommandations du fabricant pour les dimensions des courroies et des poulies.

3.4 - Stockage - Emplacement

Stockage : Eviter de stocker l'alternateur dans un endroit humide, poussiéreux ou soumis aux intempéries.

Emplacement : Il faut empêcher autant que possible toute forme de recyclage de l'air chaud, notamment des gaz d'échappement.



3.5 - Outillage mécanique et électrique minimum

- Clé à tube diamètre 9/16"
- Clé à tube diamètre 13 mm
- Multimètre pour contrôle
- Clé pour vis FHc Ø 8

4 - MISE EN SERVICE

Première mise en service :

Tous les alternateurs LEROY-SOMER sont testés sur banc d'essai en usine. Dès que le régime nominal du moteur est atteint (3120 min⁻¹ - 52 Hz ou 3720 min⁻¹ - 62 Hz) la tension est présente naturellement.

En cas de valeur erronée, régler la vitesse du moteur avec un compte-tours ou un fréquencemètre.

Plaque signalétique : Exemple

| | Service | Puissance | Tension | Intensité |
|-------------------------|------------------------|-----------|-----------|-------------|
| PARTNER ALTERNATEUR | Continu | 3,0 | 110/220 V | 27.3/13.6 A |
| | Secours | 3,3 | 110/220 V | 30/15 A |
| | DIN 70020 | 3,6 | 110/220 V | 32.7/16.4 A |
| LSA 35 M 5 monophasé | cos. phi = 1,0 | 12/2 A CC | / A | |
| | 3000/min ⁻¹ | 50 Hz | | IP 23 M |

Pièces de rechange conseillées :

- 2 diodes (70 A - 800 V)
- 1 condensateur (voir spécif. p. 4)
- 1 roulement (6205 - ZZ - HT - C3)
- 1 capot plastique supérieur équipé LSA 35 pour différentes prises.

3.3 - Two bearing alternator

Belt driven : Slide rails used for belt adjustment should be accurately positioned before mounting the alternator.

Adjustment bolts should be placed in contact only with metal surfaces of alternator and judiciously distributed.

Maximum radial force : 85 kg for a bearing life 10 000 hours.

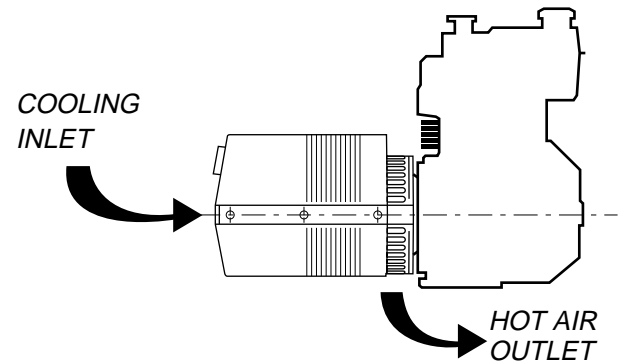
- Bearing used :
- N.D.E. 6206 - C 3 H.T. 140
- D.E. 6205 - C 3 H.T. 140
- Diam. shaft : Ø 28 mm
- Length shaft : 60 mm

For belt and pulley sizes, the manufacturer's recommendations should be followed.

3.4 - Storage location

Location : hot air from the alternator or engine exhaust must be prevented from recycling to cooling air inlet.

Storage : storing the alternator in damp or dirty areas should at all time be avoided.



3.5 - Minimum tools required

- Spanner Ø 9/16"
- Spanner Ø 13 mm
- Multimeter for control test
- ALLEN key for screws FHc m8

4 - STARTING UP

Initial operation :

All alternators are tested in a Leroy-Somer factory and the speed of the engine is adjusted to 3120 rpm for 52 Hz and 3720 rpm for 62 Hz. At these nominal no load speeds the nominal voltage is obtained, in case of different values being obtained on first operation, check engine speed with a rev.counter or Hz.meter.

Name plate : Example

| | Duty | Power | Voltage | Amps |
|-------------------------|------------|----------|-----------|-------------|
| PARTNER ALTERNATEUR | Continuous | 3,6 | 120/240 V | 30/15 A |
| | ST. BY | 4,0 | 120/240 V | 30.3/15.6 A |
| | DIN 70020 | 4,5 | 120/240 V | 37.5/18.7 A |
| LSA 35 M 5 monophasé | P.F. = 1.0 | 12/24 DC | / A | |
| | 3600/RPM | 60 Hz | | IP 23 M |

Spare parts advised :

- 2 diodes (70 A - 800 V)
- 1 capacitor (see specif. p. 4)
- 1 bearing (6205 - ZZ - HT - C3)
- 1 plastic top box with or without sockets LSA 35
- 1 equipped plastic top cover

Alternateur

LSA 35, 35E - 2 Pôles

Alternator

LSA 35, 35E - 2 Pole

5 - DÉFAUTS POSSIBLES - PIÈCES A VÉRIFIER

1 - A vide

| Défaut enregistré | Cause initiale du défaut | Opération à réaliser |
|---|---|--|
| Absence de tension à vide au démarrage | Perte du rémanent | Impulsion avec batterie 4,5 V aux bornes du condensateur Mettre en charge l'alternateur et faire tourner un peu plus vite un instant. |
| | Condensateur défectueux | Changer le condensateur (voir § 6-3) |
| | Diode rotor hors-circuit ou en court-circuit | Changer les 2 diodes du rotor (voir § 6-2) |
| | Court-circuit bobinage ou connexions desserrées | Vérifier les résistances des enroulements (suivant tableau) (voir § 2-3) |
| Tension à vide inférieure à 80 % de la tension nominale | Vitesse du moteur thermique trop basse | Remonter la vitesse du moteur thermique à 3120 min ⁻¹ ou 3720 min ⁻¹ à vide (fréquence alternateur 52 Hz ou 62 Hz selon modèle). |
| | 1 diode rotor hors-service ou en court-circuit Court-circuit partiel du bobinage | Changer les 2 diodes du rotor (voir § 6-2) Vérifier les résistances des enroulements (suivant tableau) (voir § 2-3) |
| Tension trop haute à vide | Vitesse du moteur thermique trop haute | Ajuster la vitesse du moteur thermique à 3120 min ⁻¹ ou 3720 min ⁻¹ suivant le modèle. |

2 - En charge

| | | |
|--|--|---|
| | 1 diode rotor hors service ou en court-circuit | Changer les 2 diodes du rotor (voir § 6-2.1) |
| Tension bonne à vide et trop basse en charge | Le moteur thermique s'écroule en vitesse | Délester l'alternateur, la charge appliquée est trop importante |
| | | Le moteur thermique est mal réglé :s'adresser au spécialiste moteur |
| Échauffement excessif | Orifices de ventilation partiellement bouchés | Démonter et nettoyer le stator |

5 - FAULT FINDING PARTS TO BE CHECKED

1 - Without load

| Registered fault | Initial cause of fault | Action to be taken |
|--|---|---|
| No voltage with no load when starting | Loss of residual magnetism | Apply a battery 4,5 V to capacitor terminals Load the alternator and run engine above nominal speed for a few seconds. |
| | Defective capacitor | Change the capacitor (§ 6-3) |
| | Rotor diode out of order or short circuit | Change the 2 diodes on the rotor (§ 6-3) |
| | Winding short circuit or loose connections | Check the resistance of coils (as table) (§ 2-3) |
| Voltage with no load less than 80 % of nominal voltage | Speed of engine too low | Set speed of engine to 3120 rpm or 3720 rpm with no load (frequency alternator 52 Hz or 62 Hz). |
| | 1 rotor diode out of order or short circuit Partiel short circuit in winding | Change the 2 diodes on the rotor (§ 6-2) short circuit Check the resistance of the coils (as table). (§ 2-3) |
| Too high voltage without load | Speed of engine too high | Adjust the speed to 3120 rpm or 3720 rpm (52 Hz or 62 Hz) |

2 - With load

| | | |
|--|---|--|
| Correct voltage with load, low voltage with load | 1 rotor diode short circuit or out of order | Change the 2 diodes on the rotor (§ 6-2.1) |
| | The speed engine falls off | Check value of load |
| | | Contact the engine specialist |
| Excessive heat (over heating) | Ventilator holes partially blocked | Dismantle and clean the stator |

Alternateur LSA 35, 35E - 2 Pôles

Alternator LSA 35, 35E - 2 Pole

6 - COMMENT EFFECTUER LES TESTS ÉLECTRIQUES

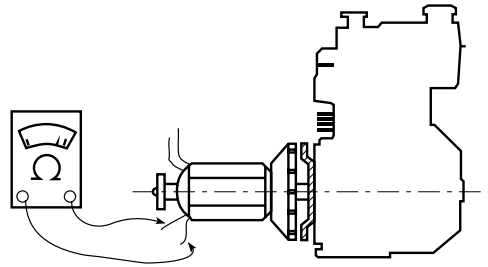
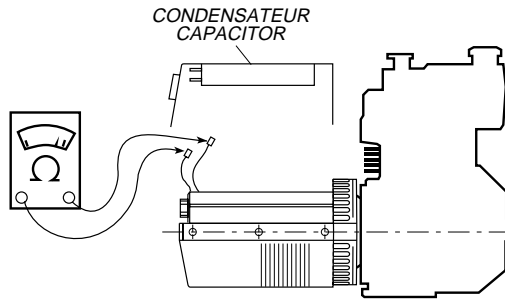
6.1 - Mesure des résistances des enroulements

Stator :

- dévisser les 4 vis de fixation du capot plastique supérieur,
- débrancher les fils du condensateur pour lire la résistance de la phase auxiliaire (p. 5).
- débrancher les fils du connecteur pour lire la résistance de la phase principale (p. 5).

Rotor :

- procéder au démontage du stator (voir page 6).
- dessouder les fils des diodes pour lire la résistance de chaque bobinage (p. 5).



6 - TESTING OF COMPONENTS

6.1 - Measurement of resistance of the various coils

Stator :

- unscrew the top plastic cover.
- disconnect the capacitor wires in order to check the resistance of the auxiliary phase (p. 5).
- disconnect the capacitor 4 wires of the connector in order to check the resistance at the main winding (p. 5).

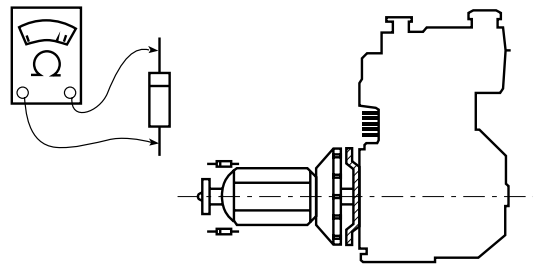
Rotor :

- unscrew the 4 fixing screws of the stator frame to the flange mounted on the engine.
- remove the complete frame (see p. 6).
- unsolder the wires from the diodes in order to check the resistance of each winding (p. 5).

6.2 - Mesure des diodes

a) Procéder comme pour la lecture de la résistance du rotor en démontant la carcasse stator et en dessoudant un seul côté des diodes.

b) Mesurer à l'ohmmètre sens passant et sens bloqué sur chaque diode.



6.2 - Checking the diodes

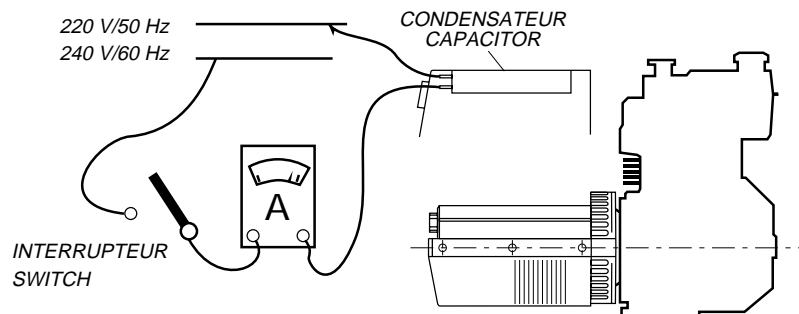
a) Follow the procedure for measuring the resistance at the rotor winding as for as removal of the complete frame and unsolder only one side of the diodes.

b) Check with ohmmeter in both directions.

6.3 - Mesure du condensateur

a) dévisser les 4 vis de fixation du capot plastique supérieur.

b) débrancher les fils du condensateur et brancher le condensateur sur un réseau alternatif en série avec un interrupteur et un ampèremètre.



6.3 - Checking the capacitor

a) unscrew the top plastic cover

b) disconnect the capacitor wires connect the capacitor to a mains voltage with a switch and an ammeter to read the current (see table).

| Alternateur Alternator | Capacitor Condensateur | 220/50 Hz | 240/60 HZ |
|---------------------------|---------------------------|-----------|-----------|
| | MF | IA | IA |
| LSA 35 M 5 | 30 | 2,1 | 2,7 |
| LSA 35 M 7 | 40 | 2,8 | 3,6 |
| LSA 35 M 8 | 50 | 3,5 | 4,5 |
| LSA 35 L 6 | 60 | 4,1 | 5,4 |
| LSA 35 L 9 | 70 | 4,8 | 6,3 |

Ces valeurs peuvent varier de $\pm 10\%$. Elles sont identiques pour le LSA 35 E
The values are accurate to $\pm 10\%$. Data equal for LSA 35 E

Alternateur

LSA 35, 35E - 2 Pôles

Alternator

LSA 35, 35E - 2 Pole

7 - PIECES DETACHEES

S'adresser à :

MOTEURS LEROY-SOMER
Usine de Sillac
16015 ANGOULÊME CEDEX FRANCE

Tel : (33) 45.64.45.64 -
Service : SAT 45.64.43.66 ou 45.64.43.68 -
Fax : 45.64.43.24

Pour éviter toute erreur à la livraison des pièces détachées, veuillez rappeler les indications marquées sur la plaque signalétique, notamment le type et le numéro de la machine ainsi que le repère de la pièce dans la nomenclature.

Pour les alternateurs monophasé, préciser :

- Bride : le numéro SAE de la bride (le diamètre de centrage, le nombre et le diamètre des trous).
- Disque : le numéro du disque ou le diamètre extérieur.

7-1 Nomenclature

| Rep | Nbre | Désignation | Rep | Nbre | Désignation |
|-----|------|-------------------------------|-----|------|------------------------|
| 1 | 1 | Ensemble stator | 1 | 1 | Wound stator assembly |
| 4 | 1 | Ensemble rotor | 4 | 1 | Wound rotor assembly |
| 13 | 1 | Tige de montage | 13 | 1 | Rods |
| 15 | 1 | Turbine | 15 | 1 | Fan |
| 22 | 1 | Clavette | 22 | 1 | Key |
| 30 | 1 | Flasque côté accouplement | 30 | 1 | D.E bracket |
| 36 | 1 | Flasque côté excitatrice | 36 | 1 | N.D.E bracket |
| 37 | 4 | Tige de fixation | 37 | 4 | Rods |
| 48 | 1 | Partie supérieure du capotage | 48 | 1 | Terminal box cover |
| 49 | | Vis du capotage | 49 | | Screws |
| 50 | 1 | Partie inférieure du capotage | 50 | 1 | Terminal box cover |
| 51 | 1 | Grille d'entrée d'air | 51 | 1 | Air inlet screen |
| 55 | | Vis de fixation | 55 | | Bolts |
| 56 | 2 | Réglette de capotage | 56 | 2 | Fastening strips |
| 60 | 1 | Roulement avant | 60 | 1 | D.E bearing |
| 61 | 1 | Chapeau extérieur | 61 | 1 | Bearing cover |
| 62 | 2 | Vis de fixation | 62 | 2 | Bolts |
| 63 | 1 | Rondelle d'appui | 63 | 1 | Washers |
| 70 | 1 | Roulement arrière | 70 | 1 | N.D.E bearing |
| 109 | 1 | Support de diodes | 109 | 1 | Rotating diode support |
| 110 | 2 | Diode | 110 | 2 | Diode |
| 124 | 1 | Planchette à bornes | 124 | 1 | Terminal plate |
| 166 | 1 | Disjoncteur | 166 | 1 | Circuit breaker |
| 183 | | Condensateur | 183 | | Capacitor |
| 184 | | Collier | 184 | | Ties |
| 186 | 1 | Support de condensateur | 186 | 1 | Capacitor support |
| 200 | 2 | Prise monophasée | 200 | 2 | Single phase socket |
| 214 | 1 | Pont de diodes | 214 | 1 | Rectifiers bridge |
| 265 | 1 | Contre bride | 265 | 1 | Coupling flange |
| 266 | 4 | Vis de fixation | 266 | 4 | Bolts |
| 284 | 1 | Circlips | 284 | 1 | Circlip |
| 349 | 1 | Joint torique | 349 | 1 | Rubber "O ring" |
| 354 | 1 | Rondelle d'appui | 354 | 1 | Washers |
| 410 | 1 | Flasque palier | 410 | 1 | D.E. bearing housing |
| 412 | 1 | Circlips | 412 | 1 | Circlip |

7 - SPARE PARTS

Address enquiries and orders to :

MOTEURS LEROY-SOMER
Usine de Sillac
16015 ANGOULÊME CEDEX FRANCE

Tel : (33) 45.64.45.64 -
Service : SAT 45.64.43.66 ou 45.64.43.68 -
Fax : 45.64.43.24

To avoid errors on delivery of spare parts, all information marked on nameplates shall be furnished on parts orders, in particular model and serial number of the alternator. Also give the parts numbers from the parts lists.

When single bearing, indicate :

- Flange : SAE Nr (bore diameter, number and diameter of holes).
- Disc : disc Nr or outside diameter.

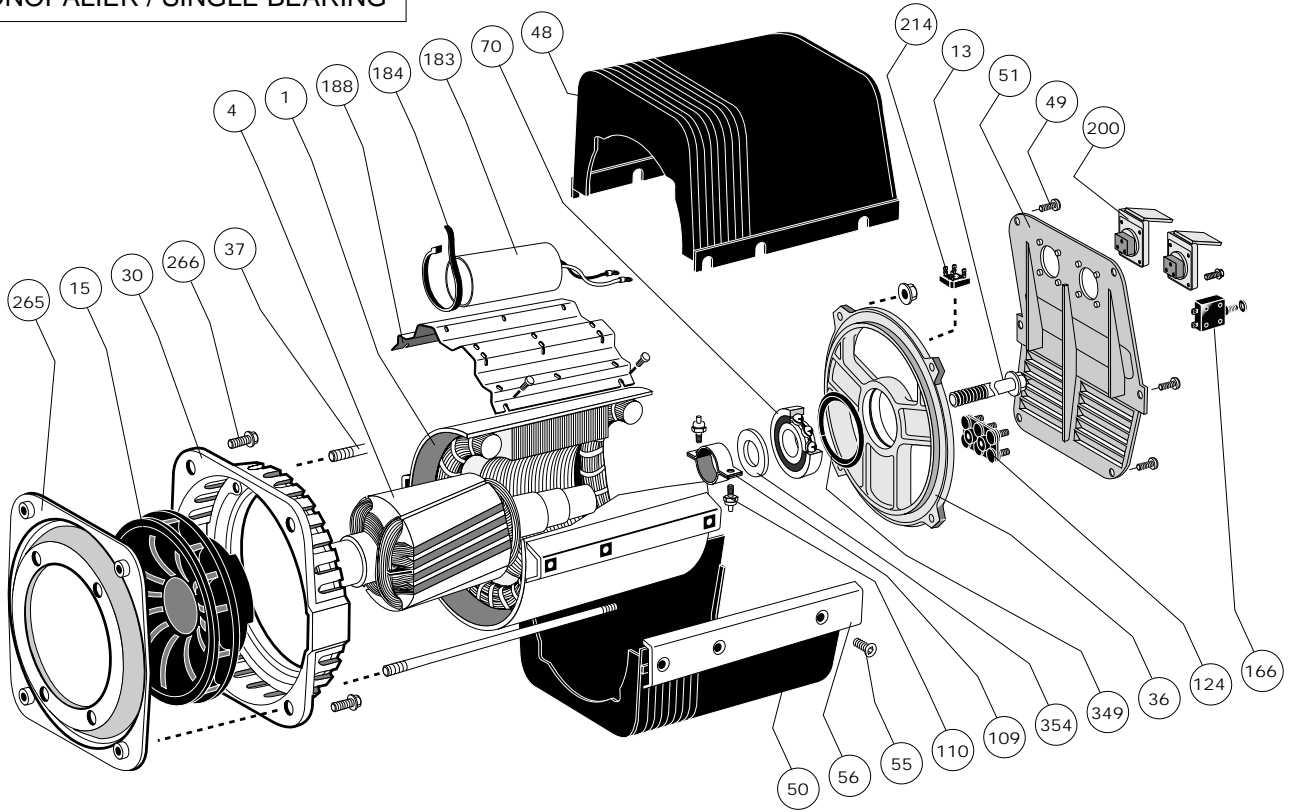
7-1 Part

list

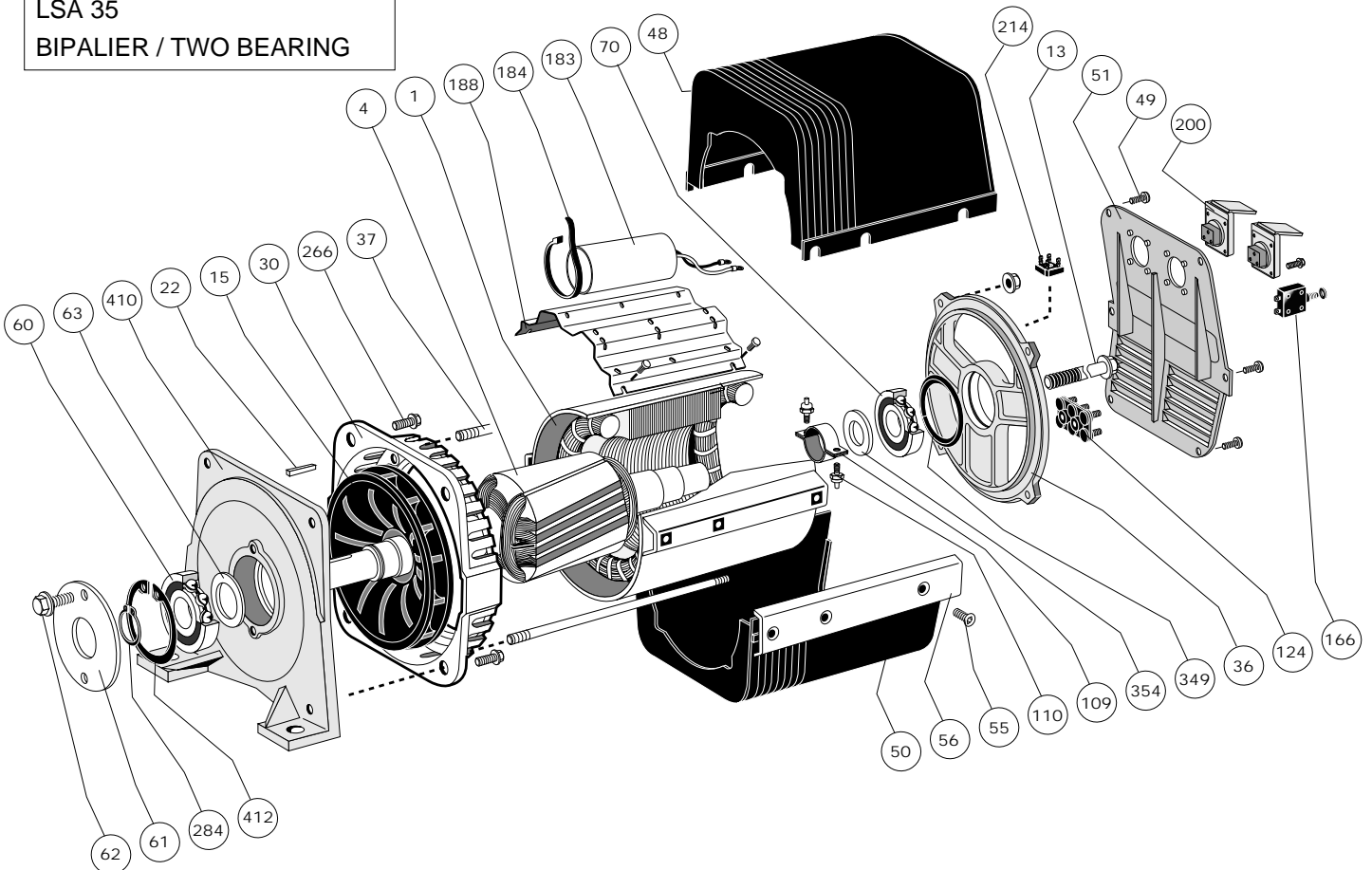
Alternateur LSA 35 - 2 Pôles

Alternator LSA 35 - 2 Pole

LSA 35
MONOPALIER / SINGLE BEARING



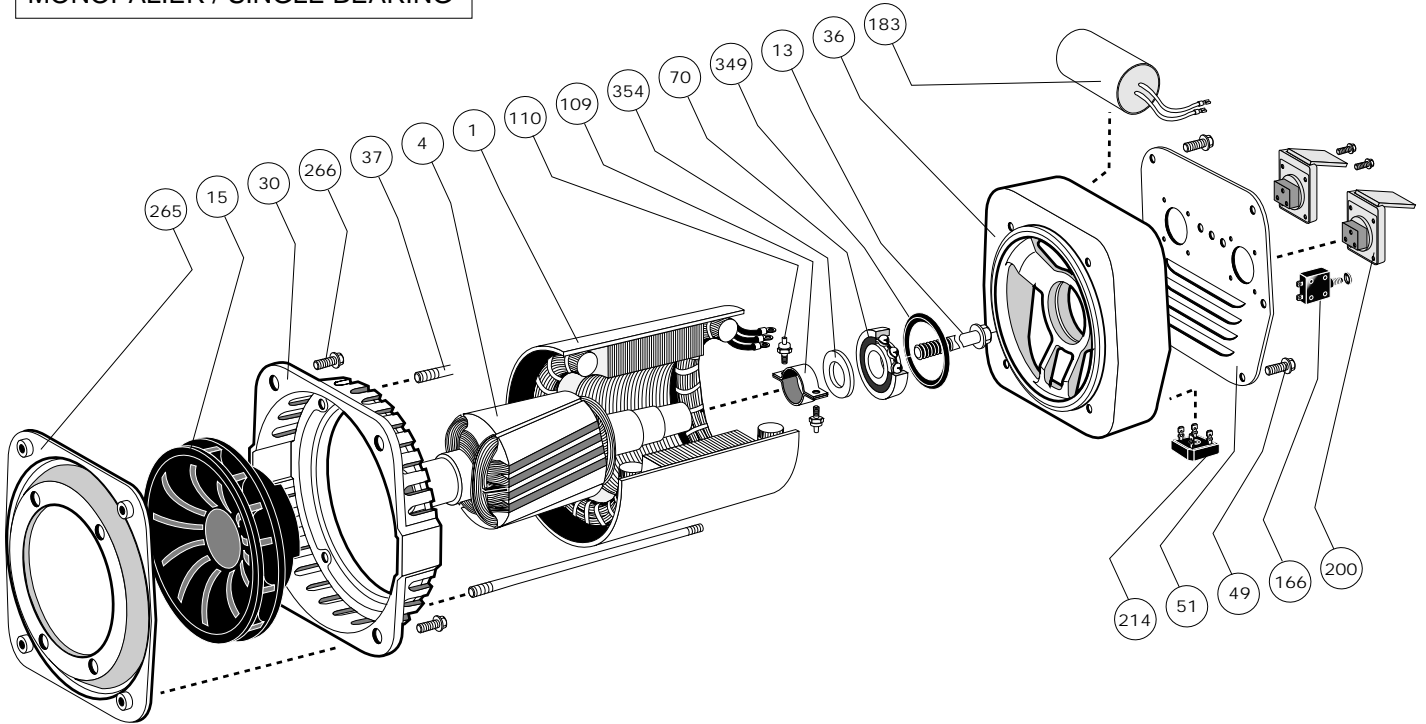
LSA 35
BIPALIER / TWO BEARING



Alternateur LSA 35E - 2 Pôles

Alternator LSA 35E - 2 Pole

LSA 35. E
MONOPALIER / SINGLE BEARING



LSA 35 . E
BIPALIER / TWO BEARING

