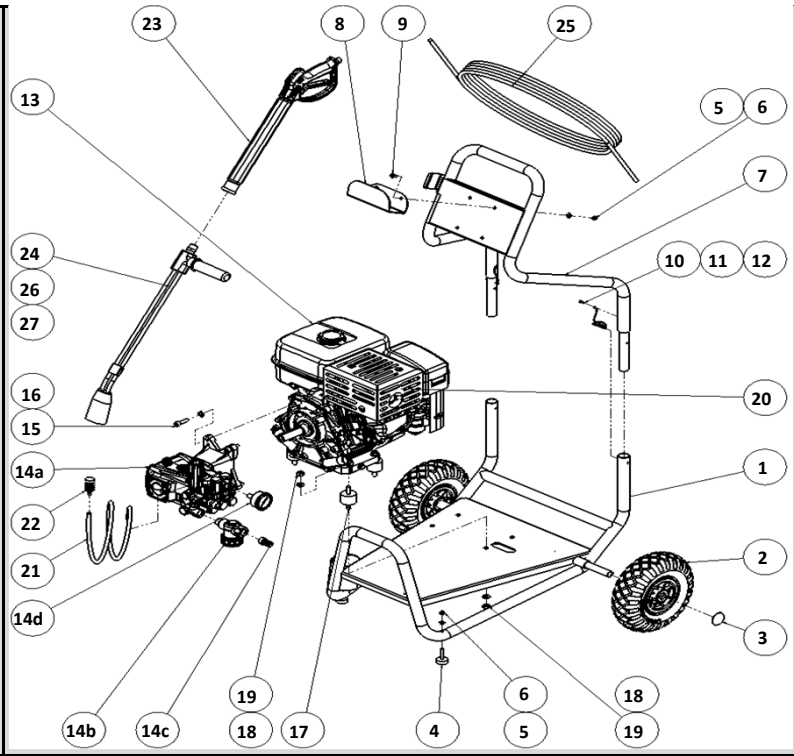


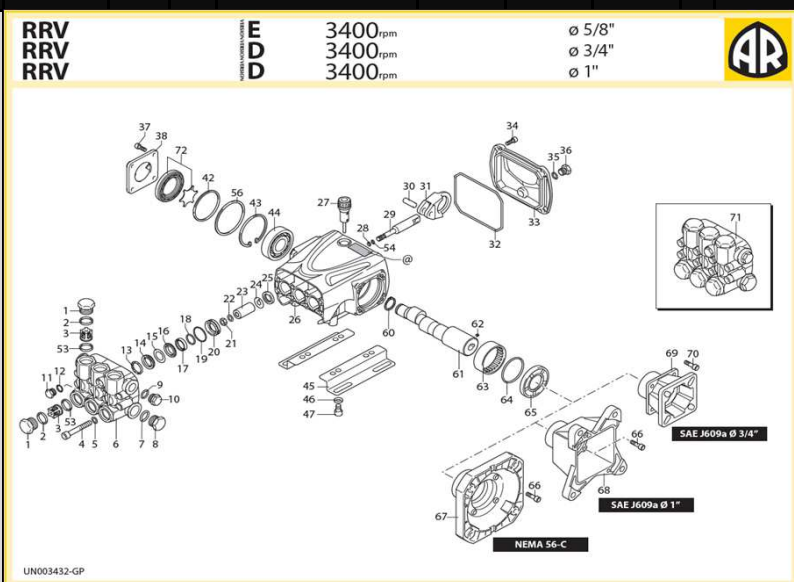
# HPSTAR 200-15

N°	Référence NAV	Désignation NAV	Quantité
1	HPSTAR200-010	CHASSIS	1
2	ZRED260I	ROUE DIAM 260 INCREVABLE	2
3	ZGOUN-D20	CALOTTE D20	2
4	ZPILOT-CAOU-M6-D30	PLOT CAOUTCHOUC M6 D30 L38 H11	2
5	ZCONTACTM6I	RONDELLE MOYENNE M6 INOX	4
6	ZECROUBAGM6I	ECROU BAG NYLON M6 INOX	4
7	HPSTAR200-020	BRANCARD	1
8	HPSTAR100-200-300-01	PORTE FLEXIBLE	1
9	ZVISBHCIM6X16	VIS BHC M6*16 EMBASE INOX	2
10	ZVISPHM3,5X9,5	VIS 3,5*9,5 ZIN AUTOTARAUEUSE	2
11	ZCABL-SECU	CABLE SECURITE DIA 1,5	2
12	ZGOUNPAUT4,5X36	GOUPILLE AUTO 4,5X36 MM	2
13	EX270D50186	EX270DUL.DUAL.CAD.DEF.SH.NOIR	1
14	HP200-15-KITPOMPE	KIT POMPE HPSTAR 200-15	1
15	ZVISCHC3/8X32 I	VIS CHC 3/8 *32 UNC INOX	4
16	ZGROWERM10 I	RONDELLE GROWER M10 INOX	4
17	MER-900056	PLOT A 4030 M10 15 X 35	4
18	ZPLATEM10M I	RONDELLE MOYENNE M10 INOX	8
19	ZECROUM10 I	ECROU HU M10 INOX	8
20	ZGRILLEECHAP-03	GRILLE DE POT EX27 DUL	1
21	ZTUVAUPVC2	TUYAU PVC DN6	1
22	ZFILT-DETER-D6-8	FILTRE DETERGENT DIA6-8	1
23	ZPIST-EXT-22-MF-22	PISTOLET + RALLONGE 350BAR	1
24	ZLANCE-D-F22-250	LANCE DOUBLE 250BAR	1
25	ZFLEX-1T-10M-250	FLEXIBLE 10M 1 T 250B M22X1,5F	1
26	ZBUSE-HP-04525	BUSE HP NPT M1/4 CERAMIC 04525	1
27	ZBUSE-BP-5040	BUSE BP NPT M1/4 5040	1
<b>14 HP200-15-KITPOMPE KIT POMPE HPSTAR 200-15</b>			
14-a	RRV-4G36-D-DX	POMPE RADIALE 200/250-15	1
14-d	ZMANO-D50-AR-250	MANOMETRE D50 G1/4 AR 0-250	1
14-b	ZFILT-1/2-FM-1/2	FILTRE EAU NHP FM G1/2	1
14-c	ZRACC-JARD-M1/2	RACCORD A BILLE MALE G1/2	1



# RRV-4G36-D-DX

N°	REF. ANNOVI	DESCRIPTION	QUANTITE
1	960090	TAPPO VALVOLA	6
2	960160	OR 17,86x2,62(RIF.123)	6
3	889052	VALVOLA COMPLETA SERIE 138	6
4	800860	VITE TCEI M8x55 UNI 5931 Z/B	8
5	1381850	RONDELLA SCHNORR D.8,4 Z/B +DEIDROGENAZIONE	8
6	3220090	TESTA POMPA D.15	1
7	180101	OR 17,5x2	1
8	820361	TAPPO 1/2" GAS(OTTONE)	1
9	740290	OR 14x1,78(RIF.2056)	1
10	1980740	TAPPO 3/8" GAS(OTTONE)	1
11	880581	TAPPO 1/4" G	1
12	820510	OR 10,82x1,78(RIF.2043)	1
13	2760220	ANELLO APPOGGIO D.15x25	3
14	1342761	GUARNIZIONE DM 25x15x5/3 PARK VEDI DIS.	3
15	3200680	ANELLO ANTISTRUSIONE 15x25	3
16	3220150	GUIDA PISTONE ANTERIORE D.15	3
17	3200690	GUARNIZIONE 15x22x5,2	3
18	3200700	ANELLO ANTISTRUSIONE 15x18x1,2	3
19	770260	OR 23,52x1,78(RIF.2093)	3
20	3220140	GUIDA PISTONE POSTERIORE D.15	3
21	1260110	DADO M8 INOX BORDI ARROTONDATI	3
22	1260100	RONDELLA PISTONE 8x13x0,50 RAME RICOTTO	3
23	1780070	PISTONE D.15	3
24	1260091	DISCO SEPARATORE	3
25	1260460	ANELLO TENUTA 15x24x5 BA	3
26	3220010	CORPO POMPA	1
27	880130	TAPPO OLIO A.R. 88/13 L.60mm CON OR E SACCHETTO CON CERNIER	1
28	480480	OR 4,48x1,78(rif.2018)	3
29	3220060	PISTONE DI GUIDA	3
30	3220070	SPINOTTO	3
31	3220040	BIELLA	3
32	651540	OR 107,62x2,62 (RIF.3425)	1
33	3220030	COPERCHIO POSTERIORE	1
34	3200220	VITE AUTOFORMANTE TCEI 6x16 DIN 912	4
35	820510	OR 10,82x1,78(RIF.2043)	1
36	880581	TAPPO 1/4" G	1
37	1200430	VITE TCEI M6x16 UNI 5931 Z/B	4
38	3200070	COPERCHIO LATERALE	1
42	650560	OR 56,82x2,62(RIF.3225)	1
43	200390	SEEGER DI 62 UNI 7437(SPESS.2)	1
44	1981210	CUSCINETTO 25x62x17 6305 (KBC)	1
45	3200210	PIEDE	2
46	1322640	GROWER 8,4x14x2 UNI 1751 Z/B	4
47	850250	VITE TCEI M8x12 UNI 5931 8.8 Z/B	4
53	880830	OR 15,54x2,62 75 Sh(RIF.3062)	6
54	1080550	ANELLO ANTISTRUSIONE 5x8x1	3
56	3220780	ANELLO 61,8x57,8x0,5	1
60	1260770	SEEGER De 25 UNI7435	1
61	3220530	ALBERO ECCENTRICO FEMMINA 5/8"(CORSO 8,2)	1
61	3220540	ALBERO ECCENTRICO FEMMINA 5/8"(CORSO 7,4))	1
61	3220490	ALBERO ECCENTRICO FEMMINA 3/4"(CORSO 8,2)	1
61	3220500	ALBERO ECCENTRICO FEMMINA 3/4"(CORSO 7,4)	1
61	3220450	ALBERO ECCENTRICO FEMMINA 1"(CORSO 8,2)	1
61	3220460	ALBERO ECCENTRICO FEMMINA 1"(CORSO 7,4)	1
62	820440	GRANO M6x6 UNI 5923 Z/B	1
63	3220260	CUSCINETTO A RULLINI 45x52x20 HK 4520	1
64	3220430	OR 56,87x1,78	1
65	3220270	ANELLO TENUTA DIN 3760 45x60x8 WAS-45	1
66	780060	VITE TCEI M6x25 UNI 5931 Z/B	4
68	3220250	FLANGIA MOTORE A SCOPPIO SAE J609a-B 1"	1
70	780330	VITE TCEI M6x20 UNI 5931 Z/B	4
71	3229201	PREM.TESTA 3220090 D.15	1
72	3229603	PREMONTAGGIO LIVELLO OLIO	1



# PART KIT

KIT	Quantità	Descrizione
KIT A	6	valves
3	6	1828
53	6	
KIT B	3	pistons Ø15
23	3	2739
KIT C	3	oil seals
25	3	42555
52	1	
KIT E	3	water seals Ø15
14	3	
15	3	
17	3	42556
18	3	
19	3	
KIT F	6	O-Rings
2	6	
7	1	
9	1	
19	1	42550
28	3	
32	1	
35	1	
42	1	
KIT G	3	support tings Ø15
13	3	2191
KIT C	3	pistons guide
16	3	42557
20	3	

