

WORMS
ENTREPRISES

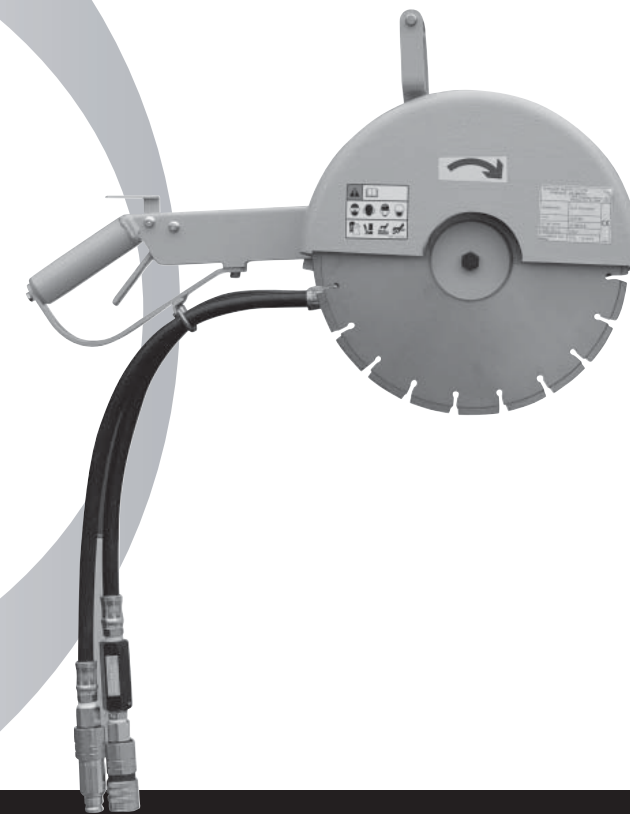
 **SUBARU**
 **Robin Industrial Products**

ISHIKARI
MARUZEN

MANUEL D'UTILISATION
SCIE CIRCULAIRE



MODÈLE
MARUZEN CH130



WORMS
ENTREPRISES

Siège Social

Parc Gustave Eiffel - 1 Bd. de Strasbourg - Bussy Saint Georges - 77607 Marne la Vallée - Cedex 3 - FRANCE

Standard

TEL. (33) 01 64 76 29 50
FAX (33) 01 64 76 29 99

Service Commercial

TEL. (33) 01 64 76 29 60
FAX (33) 01 64 76 29 99

Services Pièce de Rechange et SAV

TEL. (33) 01 64 76 29 80
FAX (33) 01 64 76 29 88

MU-CH130 V150908FR

MARUZEN

FR

Nous vous remercions pour l'achat de cette scie circulaire hydraulique portable MARUZEN CH130.

Cette notice est une partie importante de votre équipement. Elle donne des règles et des guides qui vous aideront à utiliser cette machine sûrement et efficacement. Vous devez vous familiariser avec les fonctions et le fonctionnement en lisant attentivement cette notice. Pour votre sécurité, il est en particulier très important que vous lisiez et observiez toutes les recommandations sur la machine dans cette notice. Ces recommandations doivent être strictement suivies à tout moment lors de l'emploi et de l'entretien de la machine. Un manquement au suivi des guides et avertissement de sécurité de la notice et sur la machine, ou, une utilisation différente de celle préconisée dans la notice peut entraîner une défaillance de l'appareil ou des blessures graves.



Veillez conserver cette notice avec l'équipement ou dans un endroit facilement accessible à tout moment pour vous y référer ultérieurement. Assurez-vous que tout personnel impliqué dans l'utilisation de cette machine, peut la consulter périodiquement. Si la notice vient à être perdue ou endommagée, veuillez nous consulter ou consulter votre revendeur afin d'en obtenir une nouvelle copie.

Nous recommandons que vous utilisiez toujours des composants et pièces originales MARUZEN. Le remplacement de composant ou de pièce d'autres sources peut entraîner une détérioration de cette machine et mettre l'opérateur en danger.

ATTENTION

POUR DES RAISONS DE SECURITÉ VEUILLEZ LIRE CETTE NOTICE
ATTENTIVEMENT AVANT D'ESSAYER D'UTILISER CE GROUPE.
TOUTE NON OBSERVATION DES PROCÉDURES DE FONCTIONNEMENT
CAUSERONT DES DOMMAGES A LA MACHINE.

12. CERTIFICAT MARUZEN CH130

	
EC DECLARATION OF CONFORMITY DECLARATION DE CONFORMITE EC EC-KONFORMITÄTSERKLÄRUNG EC-VERKLARING VAN OVEREENSTEMMING	Declare that the machine described below Déclare que la machine décrite ci-dessous Eklært, de β die unten beschriebene Maschine Verklaart dat onderstaande beschreven machine
MARUZEN KOGYO CO., LTD 155-8 NAGABUSE MISHIMA-SHI SHIZUOKA KEN 411-0824 JAPAN	Hydraulic Cutter/ Scie Circulaire Hydraulique CH130 Serial number/Numéro de série/Serien nummer/Reeksnummer/ : 217B311~
Complies to the provision of the "machinery directive" 98/37/EC est conforme aux dispositions de la directive "machines" 98/37/EC mit den Anforderungen der Richtlinie 98/37/EC übereinstimmt overeenstemt met de voorschriften inzake "machine richtlijnen" 98/37/EC	
Manager/le directeur/Direktor/Direttore	
	
Yukio Suwabe	

N°	CODE	DESCRIPTION	Qté	N°	CODE	DESCRIPTION	Qté
1	MC03Y001A	Support moteur	1	37	OBP-14	Anneau de sécurité	1
2	MC03Z002A	Support	1	38	WS18	Rondelle d'étanchéité	2
3	MC03Y003A	Carter de lame	1	39	WM-10-30	Ressort	1
4	MC03Z004A	Support de lame	1	40	KB-0840	Boulon de serrage M8x40	1
5	MC03Z005A	Rondelle d'appui	1	41	B-6 x 12	Boulon	4
6	MC03Z006A	Écrou de lame	1	42	B-6 x 15	Boulon	7
7	MC03Z007A	Glissière	1	43	B-8 x 20	Boulon	2
8	MC03Z008A	Canalisation d'huile	1	44	BH-4 x 12	Boulon	2
9	MC03Y009A	Récepteur	1	45	BH-5 x 35	Boulon	4
10	MC03Z010A	Axe de commande	1	46	BH-8 x 60	Boulon	3
11	MC03Z011A	Guide de soupape	1	47	BH-8 x 20	Boulon	2
12	MC03Y012A	Poignée A	1	48	BPH-PT1/8	Bouchon	1
13	MC03Z013A	Protection	1	49	BPH1-PT1/4	Bouchon	7
14	MC03Z014A	Gâchette de commande	1	50	SR-4 x 12	Vis	1
15	MC03Z015A1	Biellette	1	51	SH-6 x 6(KUBOMISAKI)	Vis	2
16	MC03Z016A	Levier	1	52	SH-8 x 10	Vis	1
17	MC03Z017A	Levier de sécurité	1	53	WS-4	Rondelle	3
18	MC03Z018A	Bague	4	54	WS-5	Rondelle	3
19	MC03Z019A	Support de poignée	1	55	WS-6	Rondelle	11
20	MC03Z020A	Poignée (B)	1	56	WS-8	Rondelle	2
21	MC03Z021A	Plaque	1	57	WP-5	Rondelle	3
22	MC03Z022A	Support de tuyaux	1	58	WF-8	Rondelle	1
23	MC03Z023A	Ressort	1	59	MC03Z028A	Collor (B)	1
24	MC03Z024A	Étiquette Sens de rotat.	1	60	NFN-5	Écrou	4
25	1610-416-0	Écrou	1	61	PS-2.5 x 12	Goupille	2
26	1610-436-0	Bague	1	62	CS-55	Clips d'arrêt	1
27	MA5R-101	Moteur hydraulique	1	63	DIAMOND BLADE 12"	Lame diamant (OPTION)	1
28	14091-3- -60- -	Tuyau d'huile	1	64	ICV-03RC-05	Clapet de contrôle	1
29	14091-3- -53- -	Tuyau d'huile	1	65	AJ-2083-06	Adaptateur	1
30	TIF-3820	Raccord (Mâle)	1	66	C201-5 x 5 x 20	Clavette	1
31	TIF-3810	Raccord (Femelle)	1	67	MC03Z025A	Canalisation d'huile (B)	2
32	OP-5	Joint torique	1	68	MC03Z026A	Plongeur	1
33	OP-11	Joint torique	4	69	MC03Z027A	Ressort de maintien	1
34	OP-12.5 (1B)	Joint torique (1 Class B)	1	70	5213	Ressort	1
35	OP-14	Joint torique	1	71	CH-10	Anneau d'arrêt	1
36	OBP-5	Anneau de sécurité	1				

SOMMAIRE

1 - INFORMATIONS DE SÉCURITÉ	4 - 5
2 - INTRODUCTION	6
3 - SPÉCIFICATIONS	6
4 - DESCRIPTIONS	7
5 - ÉTIQUETTES DE PRÉCAUTIONS	8
6 - CONRTÔLES AVANT UTILISATION	8 - 9
7 - GUIDE	10
8 - FONCTIONNEMENT	11 - 13
9 - ENTRETIEN	14
10 - PROBLÈMES ET SOLUTIONS	15 - 16
11 - OPTION	16
12 - VUE ÉCLATÉE - PIÈCES DÉTACHÉES	17 - 18
13 - CERTIFICAT	19

1 - INFORMATIONS DE SECURITÉ

Afin de vous permettre d'utiliser cette machine en toute sécurité, des instructions et des étiquettes sont données dans cette notice et apposées sur la machine pour expliquer les situations potentiellement dangereuses et les méthodes afin de les éviter.

CLASSIFICATION DES INFORMATIONS DE SÉCURITÉ

Les symboles d'information de sécurité suivants sont utilisés pour vous informer qu'il existe une situation potentiellement dangereuse pouvant entraîner des dommages ou des accidents.

DANGER

Indique une situation dangereuse imminente. Si elle n'est pas évitée peut entraîner la mort ou de graves blessures.

ATTENTION

Indique une situation potentiellement dangereuse. Si elle n'est pas évitée peut entraîner des blessures légères

AVERTISSEMENT

Indique une situation dangereuse. Si elle n'est pas évitée peut entraîner la mort ou de graves blessures

REMARQUE

Fournit une information utile.

Les symboles d'information de sécurité mettent en avant toute opération qui si elle n'est pas suivie strictement peut entraîner une situation mettant la vie en danger, pouvant blesser le corps ou endommager l'équipement.

INFORMATION DE SÉCURITÉ

NE PAS FAIRE FONCTIONNER LA MACHINE SANS QUE LES INSTRUCTIONS DE SECURITE SUIVANTES AIENT BIEN ÉTÉ LUES ET COMPRISES.

AVERTISSEMENT

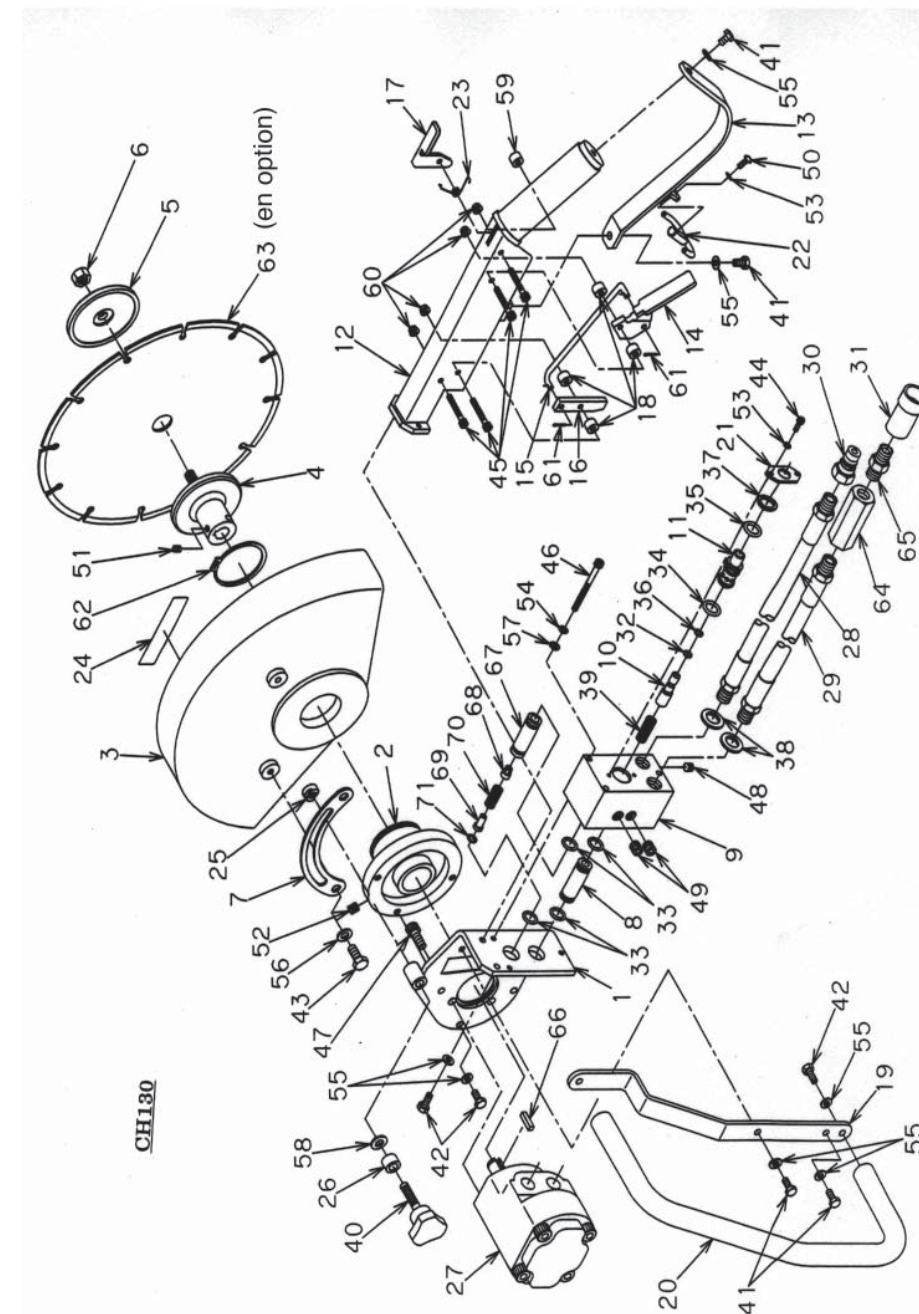
Avant de faire fonctionner l'équipement, assurez-vous de bien porter les équipements de protection individuelle tels que :

- 1) Lunette de sécurité
- 2) Protections auditives
- 3) Masque de poussière et gaz
- 4) Casque
- 5) Gants de sécurité
- 6) Chaussure de sécurité



4

12. VUE ÉCLATÉE - PIÈCES DÉTACHÉES



17

10.5. LA LAME S'ARRÊTE BRUSQUEMENT

CAUSES	SOLUTIONS
1. Les raccords ont sautés	1. Vérifier les branchements
2. Le moteur est endommagé	2. Échange ou réparation

10.6. L'ACTION DE LA GÂCHETTE DE CONTRÔLE N'ARRÊTE PAS LA LAME

CAUSES	SOLUTIONS
1. Des poussières bloquent l'axe de commande	1. Le nettoyage du mécanisme

10.7. FUITE D'HUILE DE JOINT TORIQUE

CAUSES	SOLUTIONS
1. Le joint torique est usé ou endommagé	1. Le remplacer

10.8. FUITE D'HUILE DU MOTEUR

CAUSES	SOLUTIONS
1. Le joint est usé	1. Le remplacer

10.9. FUITE D'HUILE DES TUYAUX

CAUSES	SOLUTIONS
1. Le joint est usé	1. Le remplacer

11. OPTION

Lame diamant

AVERTISSEMENT

Ne faites pas fonctionner l'équipement si vous :

- Prenez des médicaments, ne vous sentez pas bien ou fatigué
 - Êtes sous l'influence de drogue ou d'alcool
 - Vos membres, votre dos, ou toute autre partie de votre corps est blessée ou vous êtes fait mal
- * La non observation de ces avertissements peut entraîner des blessures graves ou même la mort

ATTENTION

Ne touchez pas la machine à mains nues :

- Le réservoir d'huile peut devenir chaud en fonctionnement continu
 - Les outils peuvent devenir chauds en utilisation continue, aussi, portez des gants de protection avant tout contact avec l'outil
- * La non observation de ces avertissements peut entraîner des brûlures.

AVERTISSEMENT

Lors du prêt de l'équipement, assurez-vous que la notice et les instructions de sécurité ont été bien lues et parfaitement comprises par la personne qui utilisera l'équipement.

AVERTISSEMENT

fonctionnement :

- Faites toujours fonctionner la machine dans une zone bien ventilée
 - Si vous devez utiliser la machine à l'intérieur, assurez-vous toujours de la bonne ventilation de la pièce
- * La non observation de cet avertissement peut entraîner l'inhalation de gaz et même la mort.

AVERTISSEMENT

Ne faites pas fonctionner l'équipement sans charge.

Ne faites pas fonctionner l'équipement horizontalement: Il existe un risque de projection de l'outil.

- * La non observation de cet avertissement peut entraîner de graves blessures.

AVERTISSEMENT

Lors de l'utilisation de votre équipement :

- Gardez tous les personnes hors de porté des projections
 - Gardez les personnes loin des mouvements de la scie circulaire
 - Protéger la zone de travail par des barrières de sécurité
- * La non observation de ces avertissements peut entraîner de graves blessures.

2 - INTRODUCTION

Cette scie circulaire est conçue afin d'être utilisée avec la centrale hydraulique **MARUZEN UH070**.

La scie circulaire **MARUZEN CH130** est conseillée pour les utilisations suivantes :

- couper du béton
- couper de l'asphalte
- couper de la pierre
- couper du brique
- couper des tuyaux en fonte

La scie circulaire **MARUZEN CH130** est déconseillée pour les utilisations suivantes :

- avec d'autre groupe hydraulique
- avec d'autre lames de diamètre plus grand ou plus petit
- dans l'eau ou dans un environnement mouillé
- lorsque la température est inférieure à -10°C et supérieure à 100°C
- dans d'autres situations que celles préconisées dans ce manuel

3 - SPÉCIFICATIONS

	MARUZEN CH130
Dimensions Hors Tout	602 x 207 x 315 mm (Lxlxh)
Poids en Ordre de Marche	8 kg
Pression d'utilisation	17,2 MPa
Débit d'huile nécessaire	20,5 - 25 L/min
Vitesse de rotation	3200 tr/min à 20,5 L/min
Torque	8,4 N·m
Lame de scie	Type Diamant - Travail à sec Ø extérieur 305 mm Ø trou 22 mm
Connection raccord	3/8"
Diamètre / Longueur Tuyaux Maxi.	Ø 1/2" / 20 m

10. PROBLEMES ET SOLUTIONS

10.1. L'ACTION DE LA GÂCHETTE DE CONTRÔLE EST INOPÉRANTE

CAUSES	SOLUTIONS
1. Les tuyaux ne sont pas connectés	1. Les brancher
2. Les connecteurs sont mal verrouillés	2. Vérification des branchements
3. La centrale est arrêtée	3. Mise en marche
4. Le levier de la vanne de puissance est sur OFF	4. Mettre sur ON
5. Le moteur est endommagé	5. Le changer
6. Les tuyaux d'alimentation et de retour sont inversés	6. Rétablir un branchement correcte

10.2. LA VITESSE DE ROTATION DE LA LAME EST LENTE

CAUSES	SOLUTIONS
1. Le débit est faible	1. Vérifier la vitesse de rotation de la pompe
2. La soupape de contrôle de pression est dérégulée	2. Réglage entre 11.7 et 17.2 MPa
3. Le niveau d'huile est faible	3. Faire les niveaux
4. Le moteur est usé	4. Le changer

10.3. LA LAME S'ARRÊTE DE TOURNER APRÈS QUELQUES SECONDES DE ROTATION

CAUSES	SOLUTIONS
1. La lame n'est pas serrée	1. Serrage entre 20 et 30 Nm
2. Soupape de contrôle de pression est dérégulée	2. Réglage entre 11.7 et 17.2 MPa

10.4. LA VITESSE DE ROTATION DE LA LAME EST TRÈS ÉLEVÉE

CAUSES	SOLUTIONS
1. Le débit est trop élevé	1. Régler entre 20.5 et 25 L/min

9. ENTRETIEN

9.1. INSPECTION JOURNALIÈRE

- 1) Rechercher toute fuite d'huile ou blessure sur les tuyaux.
- 2) Vérifier le serrage de l'écrou de lame.

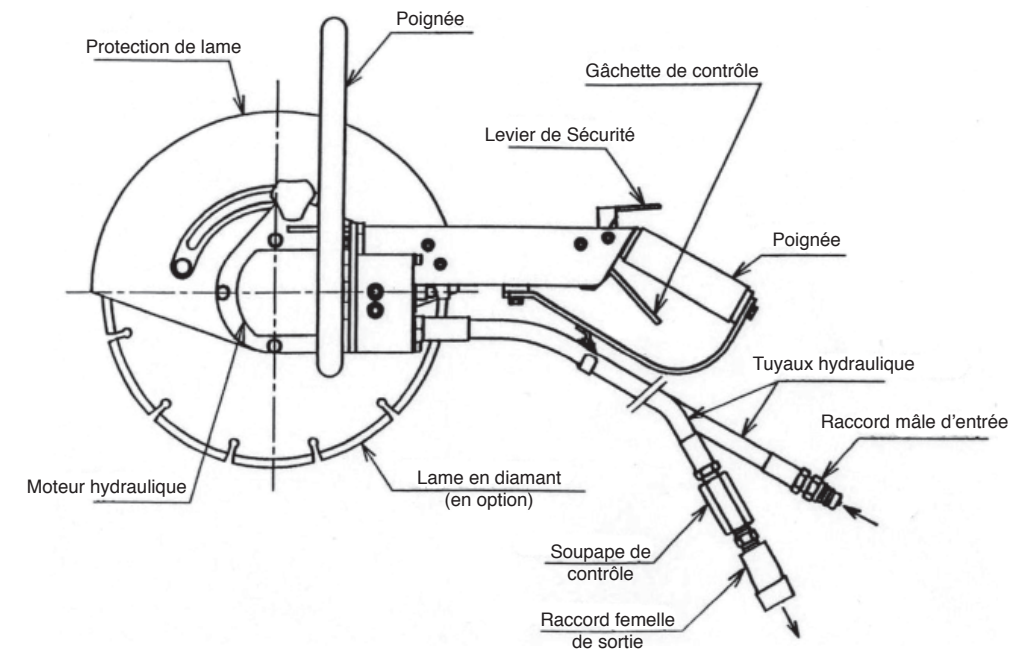
En ce qui concerne votre centrale hydraulique, reportez-vous à son manuel d'utilisation.

9.2. INSPECTION PÉRIODIQUE

Contactez votre revendeur pour connaître les entretiens périodiques.

Toutes les 500 h	Remplacement du joint torique de l'axe de commande de la gâchette.
Tous les 3 ans	Remplacement de tous les joints toriques.

4 - DESCRIPTIONS MARUZEN CH130



5 - ÉTIQUETTES DE PRÉCAUTIONS



Avant de faire fonctionner votre scie circulaire, assurez-vous de bien porter les équipements de protection individuelle suivants :

	Lire attentivement le manuel d'utilisation.
	<ol style="list-style-type: none"> 1) Lunette de sécurité 2) Protections auditives 3) Masque de poussière et gaz 4) Casque 5) Gants de sécurité 6) Chaussure de sécurité
	<p>Votre scie circulaire est sous haute pression et Il existe un risque de rupture des raccords ou de tuyaux.</p> <ul style="list-style-type: none"> - Avant toute inspection, baissez la pression interne de la scie circulaire - Ne faite jamais une inspection de fuite d'huile à main nu. Portez toujours des gants de protection pour détecter des éventuelles fuites d'huile

6 - CONTRÔLE AVANT UTILISATION MARUZEN CH130

Les points suivants doivent être contrôler avant la mise en marche de votre scie circulaire :

ÉLÉMENTS À CONTRÔLER	SOLUTIONS
1 - Vis de la lame desserrée	1 - Resserer la vis
2 - Perte de l'attachement de la poignée	2 - Remplacer l'attache
3 - Perte des vis des tuyauteries	3 - Serrer les connecteurs
4 - Fuite d'huile	4 - Réparer la pièce
5 - Vis desserrées	5 - Serrer les vis

8.5. FIN D'OPÉRATION AVEC LA SCIE CIRCULAIRE

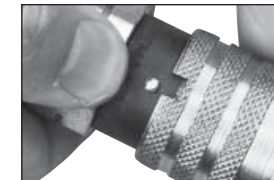
- 1 - Pour arrêter les mouvements de la lame relâchez la gâchette de contrôle.
- 2 - Ramenez la serrure de sécurité dans sa position initiale.
- 3 - Posez la scie circulaire horizontalement sur une surface stable.

8.6. ARRÊT DE LA CENTRALE HYDRAULIQUE

Reportez vous au manuel d'utilisation de votre centrale hydraulique. Nous vous conseillons d'utiliser la centrale hydraulique **MARUZEN UH070** qui vous donnera le maximum de performance de votre scie circulaire.

8.7. DÉBRANCHEMENT DES TUYAUX (FLEXIBLES)

- 1 - Positionnez l'encoche du raccord face au point blocage.
- 2 - Tirez la partie encoché vers le point et maintenez.



- 3 - Tirez en même temps sur les deux flexibles en prenant en main les raccords. Ainsi les deux raccords mal et femelle se détachent.
- 4 - Essuyez l'huile hydraulique perdu en débranchant les tuyaux (flexibles).



8.8. STOCKAGE

Nettoyez la scie circulaire avant de le stocker.

8.2. INSTALLATION DE LA LAME

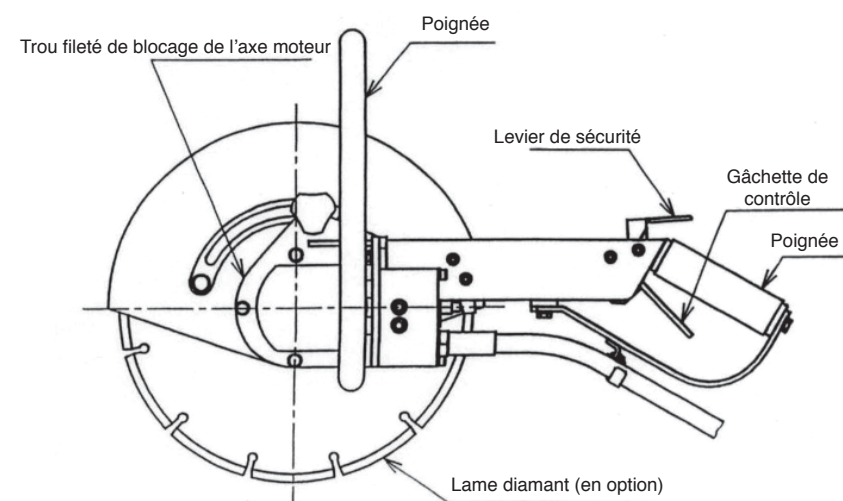
- 1 - Déconnecter les tuyaux de la centrale hydraulique.
- 2 - Pour (serrer / desserrer) la lame, ôtez la vis 6 pans creux qui se trouve sur le devant de la scie entre le moteur et le carter de protection de la lame. Glissez un tournevis philips dans le trou afin de bloquer l'axe moteur. Positionnez la lame sur le moyeu porte lame, mettez la rondelle d'appui sur la lame et serrez l'écrou entre 20 et 30Nm. après avoir serré la lame ne pas oublier de revisser la vis 6 pans creux.

8.3. MISE EN MARCHÉ DE LA CENTRALE HYDRAULIQUE

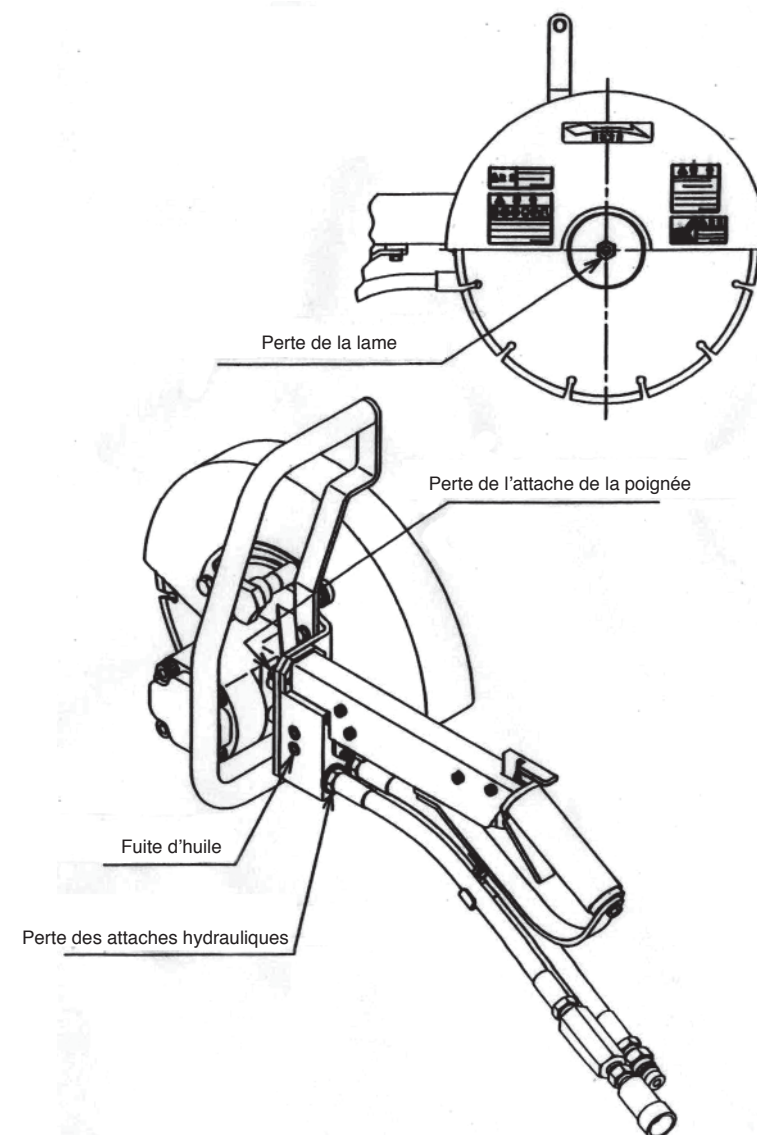
Reportez vous au manuel d'utilisation de votre centrale hydraulique. Nous vous conseillons d'utiliser la centrale hydraulique **MARUZEN UH070** qui vous donnera le maximum de performance de votre scie circulaire.

8.4 OPÉRATION MARUZEN CH130

- 1 - Connecter la scie à la centrale hydraulique.
- 2 - Tenir fermement les poignées des 2 mains, abaisser le levier de sécurité supérieur et agir sur la gâchette de contrôle pour démarrer la lame.
- 3 - Laissez la vitesse de rotation se stabiliser avant de scier.
- 4 - Relâcher la gâchette de contrôle pour stopper la lame.
- 5 - Posez la scie horizontalement sur une surface plane.



12



9

7 - GUIDE

Les étapes suivantes doivent être suivies avant d'utiliser cette scie circulaire :

- 1) Si vous utilisez la scie circulaire **MARUZEN CH130** avec une autre centrale hydraulique que **MARUZEN UH070**, assurez-vous que la centrale utilisée délivre une pression entre 140 ~ 210 kgf/cm² et le débit d'huile corresponde aux valeurs conseillées (20,5 L/min).
- 2) S'assurer que ni la saleté, ni la poussière, ni la boue ne s'introduit dans les tuyaux (flexibles) lors de leur branchement et débranchement.
- 3) Arrêter la centrale hydraulique avant de brancher ou débrancher les tuyaux (flexibles).
- 4) Nous vous recommandons les outils d'origine **MARUZEN WORMS**. Consultez votre revendeur.
- 5) Faire chauffer l'huile en laissant tourner la centrale avant d'utiliser la scie circulaire si la température ambiante est inférieure à 10° C.
- 6) Portez une attention particulière aux points suivants :
 - ne pas toucher la lame;
 - de ne pas vous emmêler les pieds par les tuyaux;
 - éliminez tous les obstacles qui pourrait vous gêner dans la zone de travail;
 - veillez à ne pas être entraîné par le poids de la scie circulaire en la retirant après l'opération;
 - après l'utilisation, posez la scie horizontalement sur une surface stable. Si vous ne respectez pas cette consigne, vous pouvez vous blesser ou blesser quelqu'un d'autre;
 - en portant la scie circulaire vous pouvez vous faire mal au dos, soyez prudent.
- 7) En cas de rupture ou de fuite d'un tuyau hydraulique, arrêter immédiatement le groupe.
- 8) Remplacez les tuyaux (flexibles) s'ils sont abîmés ou si vous détectez une fuite.
- 9) Lors de la connexion ou de la déconnexion des tuyaux, une petite quantité d'huile peut s'échapper. S'assurer que l'environnement ne soit pas contaminé par de l'huile hydraulique.
- 10) Lors de la déconnexion du groupe de votre scie circulaire, s'assurer que tous les accouplements sont obstrués.
- 11) Lors de la déconnexion du groupe de votre scie circulaire, attachez les tuyaux (flexibles) ensembles.
- 12) Il y a toujours une perte d'huile hydraulique en branchant et débranchant les tuyaux (flexibles). Contrôlez régulièrement le niveau d'huile hydraulique.
- 13) Pour tout ce qui concerne la centrale hydraulique, se référer à sa notice d'utilisation.

8 - FONCTIONNEMENT

8.1. BRANCHEMENT DES TUYAUX (FLEXIBLES)

- 1 - Essuyez et nettoyez les raccords des flexibles de la scie circulaire à l'aide d'un chiffon sec. Nettoyez également les raccords de flexible rallonge de 5 m (livrée avec votre centrale hydraulique **MARUZEN UH070**) à l'aide d'un chiffon sec.
- 2 - Positionnez en vis-à-vis le raccord mâle du flexible d'entrée de la scie circulaire et le raccord femelle de la rallonge flexible.
- 3 - Joignez très fort les deux raccords en les gardant bien en alignement droit.
- 4 - Répétez les actions 2 et 3 pour les raccords femelle du flexible de sortie de la scie circulaire et le raccord mâle de la rallonge flexible.
- 5 - Essuyez et nettoyez les raccords d'entrée et de sortie sur la centrale hydraulique **MARUZEN UH070** à l'aide d'un chiffon sec.
- 6 - Branchez les deux raccords mâle et femelle de la rallonge flexible aux raccords de la source sur la centrale.
- 7 - Essuyez l'huile hydraulique perdu en branchant les tuyaux (flexibles). Il y a toujours une perte d'huile hydraulique en branchant et débranchant les tuyaux (flexibles). Contrôlez régulièrement le niveau d'huile hydraulique.

