



Application : FIXE & MOBILE

Accessoires et caractéristiques

Capotage – Echappement

- Capotage insonorisé en tôle galvanisé
- Insonorisation avec des matériaux polyster Classe 1
- Grandes portes permettant un accès aisé pour les opérations de maintenance
- Protection des lignes d'échappement
- Clapet pare pluie

Alimentation carburant

- Système automatique d'arrêt sur niveau bas carburant
- Indicateur niveau de carburant

Manutention

- Anneau de levage
- Passage de fourches pour chariots élévateurs
- Châssis et supports renforcé pour transport sur remorque

Châssis

- Plots anti-vibration qui réduisent le niveau sonore
- Compartiment batterie accessible par l'extérieur
- Bac de rétention 110% avec trou de drainage

Moteur

- Arrêt automatique sur alerte température de liquide de refroidissement et pression d'huile
- Tuyau de vidange huile moteur à l'extérieur
- Fluide moteur (huile et liquide de refroidissement livrés)
- Radiateur tropicalisé
- Protection des parties tournantes

Alternateur

- AVR : Régulateur de tension électronique
- Imprégnation pour milieu marin
- Indice de protection IP23

Protection et tableau électrique

- Protection magnéto thermique (version QPE et QPE+ATS)
- Protection magnéto thermique + protection disjoncteur différentiel 30 mA (version QMC)
- Protection disjoncteur différentiel réglable en option (version QPE et QPE ATS)
- Bouton d'arrêt d'urgence
- Panneau de prises (version QMC)
- Bornier de raccordement en option
- Point de mise à la terre
- Faisceau électrique IP44
- Batterie de démarrage pré-chargée

Documentation

- Certificat CE - Manuel d'utilisation et de maintenance

Normes

- Tous nos groupes électrogènes WORMS répondent aux normes CE
- Compatibilité électromagnétique 2014/30/UE
- 2000/14/CE et 2005/88/EC : Emissions sonores pour usage à l'extérieur

Données primaires

Information générale

Régime de fonctionnement	tr/min	1500
Fréquence	Hz	50
Puissance PRP	kVA	155
Puissance PRP (cos φ = 0.8)	kW	124
LTP Puissance disponible (durée limitée)	kVA	165
LTP Puissance disponible (durée limitée) (cos φ = 0.8)	kW	132
Tension	V	400 / 230
Courant (cos φ = 0.8)	A	223.99
Tension pour calculs	V	400
cos φ		0.8

Information générale

Courant	A	250
Type		Interrupteur magnétothermique sur tableau
Pôles interrupteur	N	4P

LWA

LWA	dB(A)	93
-----	-------	----

Niveaux sonores (+/- 3 dB(A))

Niveau de pression acoustique à 7 m	dB(A)	68
Niveau de pression acoustique à 1 m	dB(A)	77

Consommation carburant

Type		Diesel
Capacité du réservoir	L	400
Autonomie à 75% de charge	h	17
Consommation à 100% de charge	L / h	32.8
Consommation à 75% de charge	L / h	24.6
Consommation à 50% de charge	L / h	17

Données générales

Batterie - capacité minimum conseillée	Ah	2x120
Tension auxiliaire	V	24
Température gaz d'échappement	°C	550
Diamètre tuyau d'échappement	mm	100

Dimensions et poids

Dimensions (L x l x h)	cm	380 x 120 x 235
Poids avec liquides (eau et huile)	kg (± 3 %)	2491

PRP (Puissance principale)

La puissance principale est la puissance maximale qu'un groupe électrogène est capable de fournir en continu sous charge variable pendant un nombre illimité d'heures par an, dans les conditions de fonctionnement convenues, les intervalles et procédures de maintenance étant réalisés selon les spécifications du constructeur.

LTP (Puissance pour utilisation limitée)

La puissance pour utilisation limitée est la puissance maximale qu'un groupe électrogène est capable de fournir jusqu'à 500 h par an, dans les conditions de fonctionnement convenues, les intervalles et procédures de maintenance étant réalisés selon les spécifications des constructeurs.

Moteur

Marque moteur		FPT
Modèle		N67TEVP06.00
Émissions		Stage 5
Régulateur de vitesse (précision Hz)		Électronique
Radiateur	° C	50
Refroidissement	Type	Liquide
Puissance active principale	kW	136
Puissance nominale	ch	184.7
Injection	Type	Direct
Aspiration	Type	Turbo
Cylindres	N	6
Disposition cylindres		L
Alésage	mm	104
Course	mm	132
Cylindrée	L	6.7
Caractéristiques huile moteur		15W40-API CI-4/CH-4 ACEA E5-E7
Capacité totale de l'huile	L	18
Capacité totale réfrigérant	L	28

Cycle

Cycle	Type	4 Temps
-------	------	---------

Alternateur

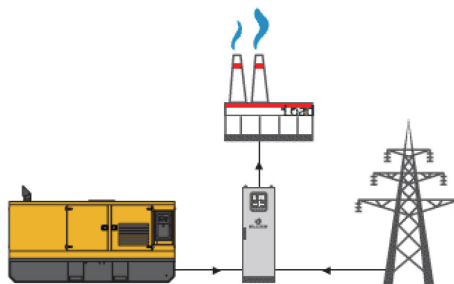
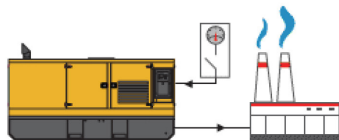
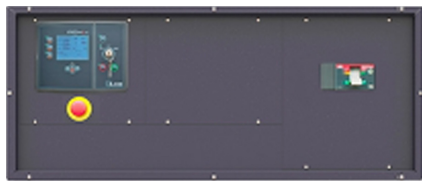
Peut varier selon la disponibilité des stocks. Toutefois, une marque principale sera utilisée.

Marque alternateur		Stamford
Modèle		UCI274F
Puissance PRP 1ph+n (kVA)	kVA	160
Régulateur de vitesse (précision V)	± %	1
Pôles	N°	4
Phases		3+N
Connexion des enroulements		Série Étoile
Traitement des enroulements		H (Temp Extérieure 40 °C)
Rendement	%	92.3
Accouplement moteur		Disque élastique
Courant de court-circuit		>= 300% (3In)
Degré de protection mécanique	IP	23
Refroidissement		Auto-ventilation
Survitesse	tr/min	2250
Distorsion de la forme d'onde	%	< 5
Excitatrice		Pont de diodes

Conditions environnementales

Température 25°C	° C	25
Humidité relative	%	30
Altitude maximale	m	1000

Tableau de commande à bord QPE version (+11)



QPE Tableau automatique sans inverseur de source

Le tableau de commande QPE-C représente l'évolution des tableaux pour le contrôle et la gestion des groupes électrogènes. Grâce à son microprocesseur, il est capable de répondre aux exigences de fonctionnement demandées par l'utilisateur. Il est caractérisé par deux modes de fonctionnement MANUEL et AUTOMATIQUE qui garantissent, pour chaque fonctionnalité, la bonne protection, l'analyse ainsi qu'un contrôle facile et efficace du groupe.

Caractéristiques mécaniques

Degré de protection	IP	55
---------------------	----	----

Chargeur de batterie

Max courant d'emploi	A	2,5
Tension de charge sélectionnable	Vdc	12-24
Alimentation d'entrée sélectionnable	Vac	220-260
Fréquence de travail du chargeur de batterie	Hz	50-60

Communication de données

Débit pour connexion données	RS-485
Protocole de communication	Mod-bus RTU-8N1

Tableau de commande à bord QPE+ATS version (+10)

QPE+ATS Tableau automatique avec inverseur de source

Le tableau de commande QPE-C représente l'évolution des tableaux pour le contrôle et la gestion des groupes électrogènes. Grâce à son microprocesseur, il est capable de répondre aux exigences de fonctionnement demandées par l'utilisateur. Il est caractérisé par deux modes de fonctionnement MANUEL et AUTOMATIQUE qui garantissent, pour chaque fonctionnalité, la bonne protection, l'analyse et un contrôle facile et efficace du groupe. Ce groupe est équipé d'un inverseur de source 4 pôles avec verrouillage électrique et mécanique.

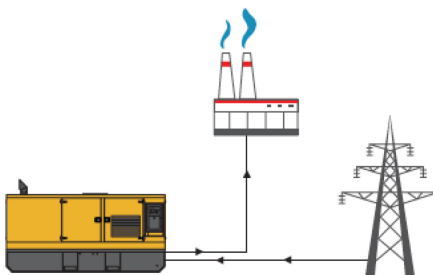
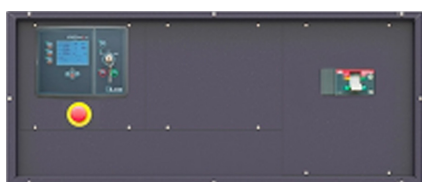
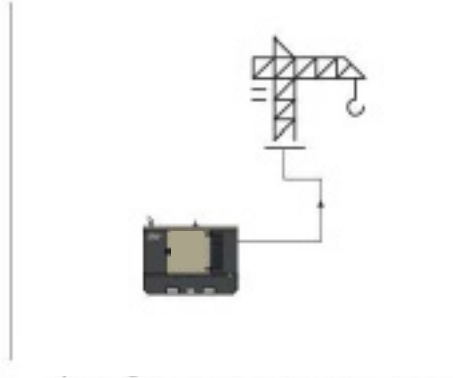


Tableau de commande à bord QPE version (+11)

AVEC OPTION TABLEAU 5 PRISES O.G-USP-MPRB



QPE Tableau automatique sans inverseur de source

Le tableau de commande QPE-C représente l'évolution des tableaux pour le contrôle et la gestion des groupes électrogènes. Grâce à son microprocesseurs, il est capable de répondre aux exigences de fonctionnement demandées par l'utilisateur. Il est caractérisé par deux modes de fonctionnement MANUEL et AUTOMATIQUE qui garantissent, pour chaque fonctionnalité, la bonne protection, l'analyse ainsi qu'un contrôle facile et efficace du groupe.

⚙️ Caractéristiques mécaniques

Degré de protection	<i>IP</i>	55
---------------------	-----------	----

⚙️ Chargeur de batterie

Max courant d'emploi	<i>A</i>	2.5
Tension de charge sélectionnable	<i>Vdc</i>	12-24
Alimentation d'entrée sélectionnable	<i>Vdc</i>	220-260
Fréquence de travail du chargeur de batterie	<i>Hz</i>	50-60

⚙️ Communication de données

Débit pour connexion données	RS-485
Protocole de communication	Mod-bus RTU-8N1

⚙️ Prises de courant

10-15 kVA	n°1 CE 2P+T -16A 230V / n°1 CE 2P+T -16A 230V / n°1 CE 3P+N+T 16A 400V
20 kVA	n°1 CE 2P+T -16A 230V / n°1 CE 2P+T -16A 230V / n°1 CE 3P+N+T 32A 400V
30-100 kVA	n°1 CE 2P+T -16A 230V / n°1 CE 2P+T -16A 230V / n°1 CE 3P+N+T 32A 400V / n°1 CE 3P+N+T 63A 400V
> 100 kVA	Nous Contacter

Module de Contrôle - Version QPE (+11)



Modèle	MC4
Mode opérationnel	AMF - MRS

Applications

Urgence au réseau
Établissement de santé
Télécommunication
DATA Centres
En secours du réseau
Industrie
Construction
Location

Mesures moteur

Niveau carburant dans le réservoir %
Pression huile moteur BAR (1)
Température réfrigérant moteur Â°C (1)
Heures totales de fonctionnement
Heures partielles de fonctionnement (remise à zéro possible)
Heures qui restent avant l'entretien
Tension batterie
Tension chargeur de batterie
Compteur de démarrages
Tours par minute
Température huile moteur (2)
Température réfrigérant (2)
Niveau huile moteur (2)
Niveau eau moteur (2)
Pression circuit de refroidissement (2)
Pression air turbines (2)
Consommation carburant (2)
Autonomie résiduelle HEURES (5)
Quantité de carburant restant LT (5)
Quantité de carburant consommé LT (5)

Mesures alternateur

Tension générateur L1, L2, L3
Tension générateur L1-N, L2-N, L3-N
Fréquence GE
Courants générateur sur L1, L2, L3
Puissance apparente générateur kVA
Puissance active GE kW
Puissance réactive GE kW
Kilowattheure GE kWh
Facteur de puissance (cosfi)

Mesures réseau

Tension de réseau L1, L2, L3
Tension de réseau L1-N, L2-N, L3-N
Fréquence réseau

Ports de communication

Port CAN-BUS
Port RS485 Mod-Bus RTU
Port RS232 pour connexion écran
Port USB pour sauvegarder les paramètres et pour la mise à jour du firmware

Équipements

Logique à microprocesseur
écran réfractif rétro-éclairé
Programmable depuis clavier
Mémoire des alarmes, 16 signalisations
Gestion multi-langues
Bouton d'Arrêt
Bouton de Démarrage
Bouton de Test
Remise à zéro
Bouton arrêt alarme
Bouton commande pompe carburant (6)
Bouton introduction bougies

PRE-ALARMS / ALARMES

Alarme générale
Absence carburant
Réservoir trop plein (6)
Alarme dynamo chargeur de batterie
Pression huile basse
Basse pression huile (alarme)
Capteur huile en panne
Haute température du liquide de refroidissement
Haute température réfrigérant (alarme)
Température minimale réfrigérant (pré-alarme) (1)
Bas niveau eau radiateur (1)
Présence eau dans le gazole (1)
Tension batterie minimale
Tension batterie maximale
Défaut de démarrage
Défaut de d'arrêt
Panne CAN-BUS (2)
Absence communication CAN (2)
Surcharge générateur phases L1, L2, L3
Court-circuit générateur
Surtension groupe électrogène
Sous tension groupe électrogène
Haute fréquence générateur
Basse fréquence générateur
Hors tours moteur
Puissance inverse
Intervention protection différentielle (pré-alarme) (3)
Intervention protection différentielle (alarme) (3)
Blocage avec mot de passe
Absence CAN modules expansion (4)
Demande entretien
Bouton d'arrêt d'urgence
Urgence à distance enclenchée
Arrêt forcé
Batterie externe en panne (5)
Antivol gazole (5)
Séquence phases générateur erronée (5)
Inversion des phases
Antivol gazole

VISUALISATION SUR LE MODULE DE COMMANDE/AFFICHAGE

Pré-alarmes
Alarmes
Mesures moteur
Mesures alternateur
Mesures
Date et heure
Mode de fonctionnement
État du générateur
État présence RÉSEAU (7)
État compteur de RÉSEAU (7)
État compteur de GROUPE
État entrées et sorties numériques
Courant dispersé vers la terre mA (3)
Seuil alarme protection différentielle (3)
Retard d'intervention de la protection différentielle (3)
Préchauffage bougies enclenché

FONCTIONS DU MODULE DE COMMANDE

Démarrage et Arrêt automatique générateur d'absence réseau (7)
Démarrage et arrêt automatique grâce aucontact
Démarrage et arrêt de contact avec clé en OFF
Démarrage et Arrêt manuel
Arrêt d'urgence sur tableau
Arrêt d'urgence à distance
Blocage à distance
Test à distance sans charge
Test à distance avec charge
Démarrages programmés
Commandes via modbus (Start, Stop, Reset, Test)

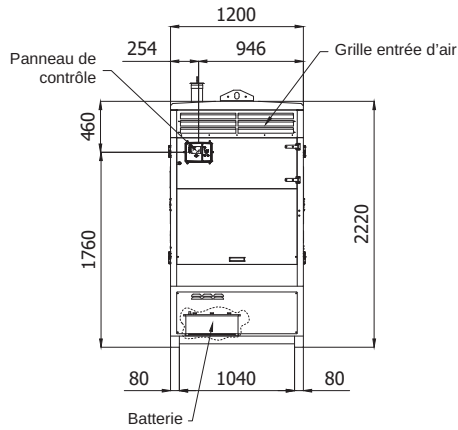
FONCTIONS SPÉCIALES DU MODULE DE COMMANDE (sur demande)

Charge automatique d'une batterie externe
Dummy load (4)
Load shedding (4)
Gestion double moteur de démarrage
Contrôle carburant
Test avec charge des batteries générateur
Tours bas
Signalisation numéro de téléphone service
Groupe à tours variables
Fonction Master/Slave

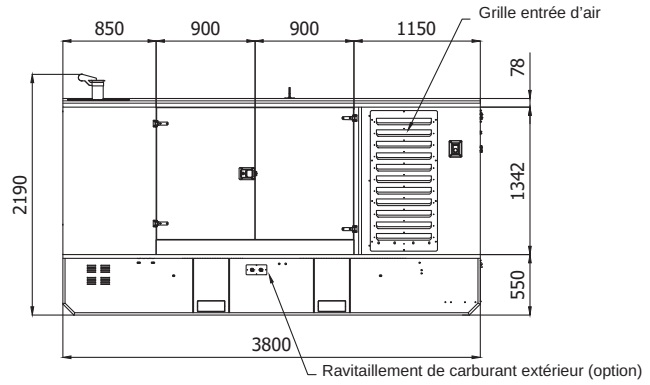
- (1) Présent avec capteur installé sur le moteur
(2) Présent en fonction du type de configuration du moteur et de l'unité de commande (ECU - Canbus)
(3) Présent uniquement avec protection différentielle montée sur le groupe électrogène
(4) Présent avec des modules d'extension optionnels
(5) Présent avec fonction spéciale activée
(6) Uniquement avec système de transvasement à bord du groupe
(7) En mode AMF uniquement

DIMENSIONS HORS TOUT (mm)

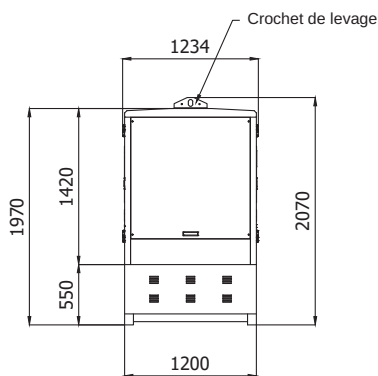
VUE ARRIÈRE



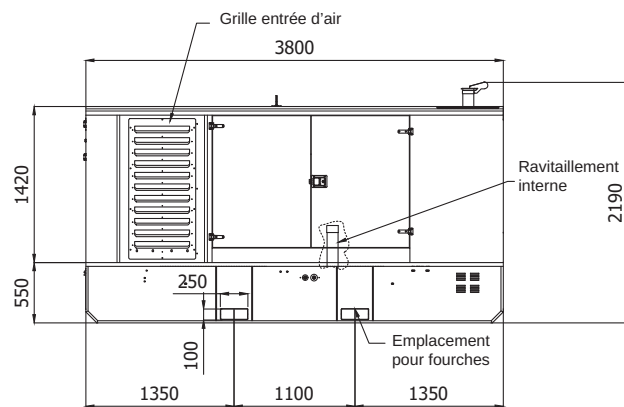
VUE CÔTÉ GAUCHE



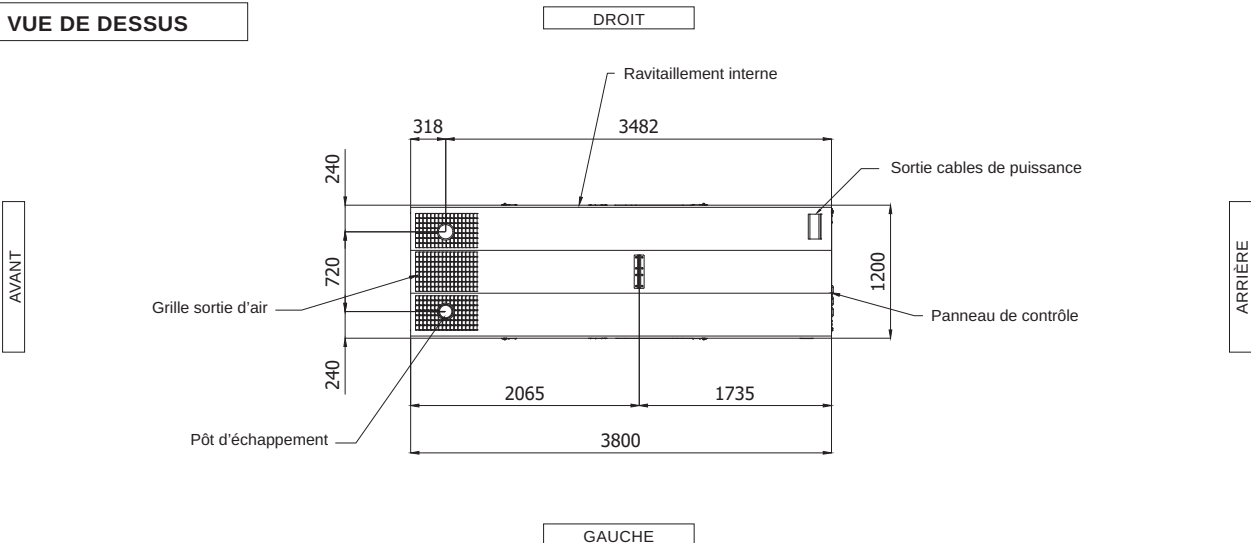
VUE AVANT



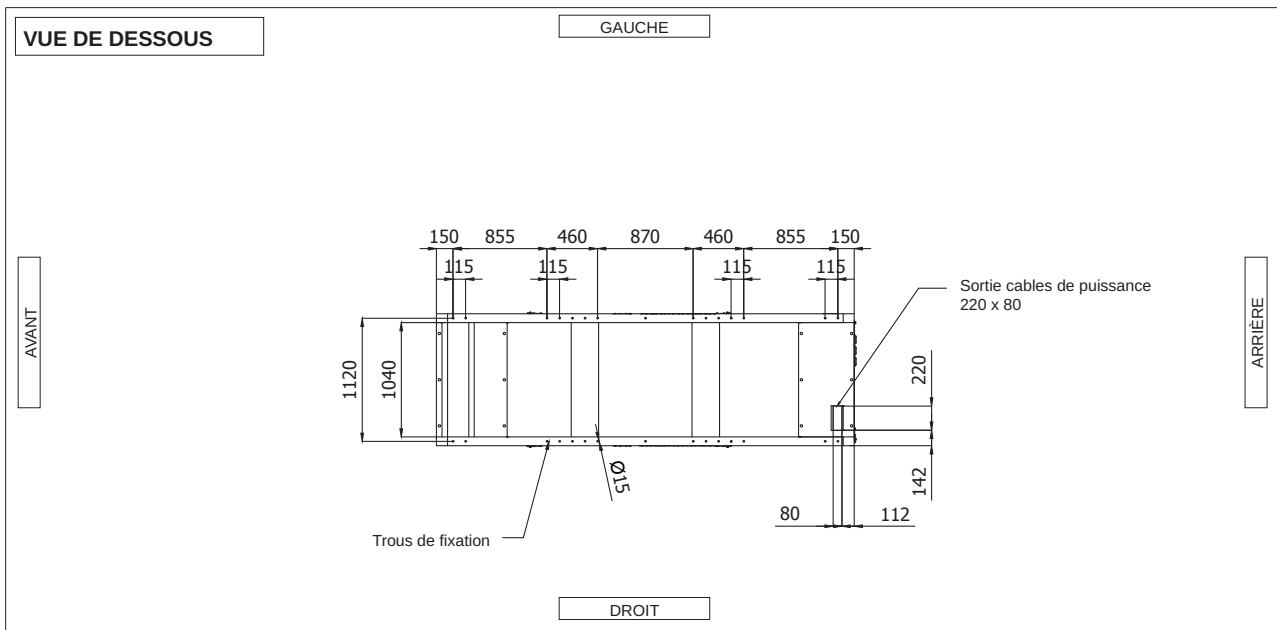
VUE CÔTÉ DROIT



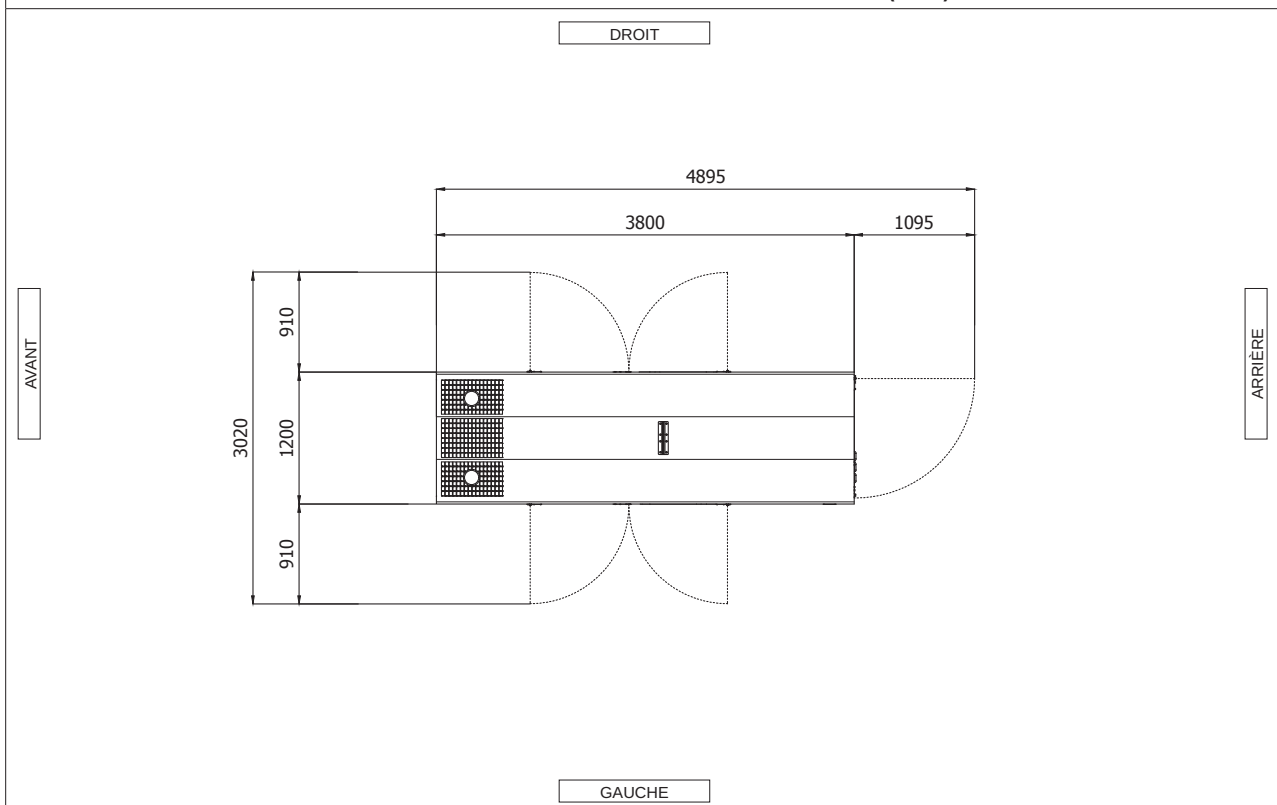
VUE DE DESSUS



- 1) Les formes et dimensions sont pour un groupe électrogène standard du catalogue.
- 2) Les formes et dimensions peuvent être modifiées pour mise à jour ou amélioration du produit, bien vérifier auprès de Worms Entreprises la validité des plans.



DIMENSIONS AVEC PORTES OUVERTES (mm)



VENTILATION DE LA PIÈCE

Les ouvertures dans la pièce recevant le groupe électrogène doivent être de (recommandé) :

- Aspiration : sur demande
- Evacuation : sur demande

ATTENTION : Pour une ventilation correcte, l'air expulsé et les gaz d'échappement doivent être dirigés vers l'extérieur.

- 1) Les formes et dimensions sont pour un groupe électrogène standard du catalogue.
- 2) Les formes et dimensions peuvent être modifiées pour mise à jour ou amélioration du produit, bien vérifier auprès de Worms Entreprises la validité des plans.