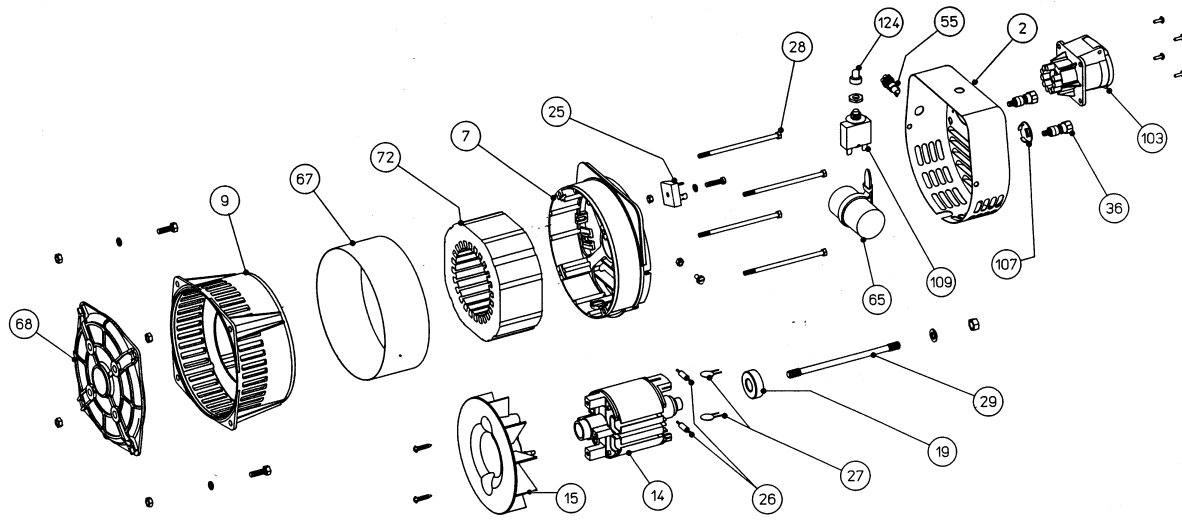


**ELENCO PARTI DI RICAMBIO / LIST OF SPARE PARTS / LISTE DES PIÈCES DÉTACHÉES
ERSATZTEILLISTE / LISTA PARTES DE REPUESTO**



N.	DENOMINAZIONE	NAME	DESIGNATION	NAMEN	DENOMINACION	CODICE CODE
2	cuffia	terminal box lid	couvercle	deckel	tapa	***
7	coperchio posteriore	non drive end bracket	flasque arrière	hinterer lagerschild	tapa posterior	0390302217
9	coperchio anteriore	drive end bracket	flasque avant	vorderer lagerschild	tapa delantera	0391700138
14	induttore rotante 1 KVA B9/cono19	rotor assy 1KVA B9/c19	roue polaire 1 KVA B9/c19	rotor 1KVA B9/c19	inducido rotante 1KVA B9/c19	0391602570
14	induttore rotante 1,5 KVA B9/cono19	rotor assy 1,5KVA B9/c19	roue polaire 1,5 KVA B9/c19	rotor 1,5 KVA B9/c19	inducido rotante 1,5 KVA B9/c19	0391602571
14	induttore rotante 2,2 KVA B9/cono19	rotor assy 2,2 KVA B9/c19	roue polaire 2,2 KVA B9/c19	rotor 2,2 KVA B9/c19	inducido rotante 2,2 KVA B9/c19	0391602572
14	induttore rotante 2,5 KVA B9/cono19	rotor assy 2,5 KVA B9/c19	roue polaire 2,5 KVA B9/c19	rotor 2,5 KVA B9/c19	inducido rotante 2,5 KVA B9/c19	0391602580
14	induttore rotante 1KVA B9/cono23	rotor assy 1 KVA B9/c23	roue polaire 1 KVA B9/c23	rotor 1 KVA B9/c23	inducido rotante 1 KVA B9/c23	0391602573
14	induttore rotante 1,5 KVA B9/cono23	rotor assy 1,5 KVA B9/c23	roue polaire 1,5 KVA B9/c23	rotor 1,5 KVA B9/c23	inducido rotante 1,5 KVA B9/c23	0391602574
14	induttore rotante 2,2 KVA B9/cono23	rotor assy 2,2 KVA B9/c23	roue polaire 2,2 KVA B9/c23	rotor 2,2 KVA B9/c23	inducido rotante 2,2 KVA B9/c23	0391602575
14	induttore rotante 2,5 KVA B9/cono23	rotor assy 2,5 KVA B9/c23	roue polaire 2,5 KVA B9/c23	rotor 2,5 KVA B9/c23	inducido rotante 2,5 KVA B9/c23	0391602582
15	ventola	fan	ventilateur	lüfterrad	ventilador	0392000030
19	cuscinetto posteriore 6202-2RS1	rear bearing 6202-2RS1	roulement arrière 6202-2RS1	hinterer lager 6202-2RS1	rodamiento trasero 6202-2RS1	0390302530
25	ponte diodi	rectifying bridge	pont redresseur monophasé	einphasige richtbrücke	punte diodos	0391400601
26	diodo	diode	diode	diode	diodo	0390400012
27	varistore	varistor	varistor	varistor	varistor	0392000256
28	tirante coperchi 1 KVA	cover stay bolt 1 KVA	tige de flasque 1 KVA	zugstange 1 KVA	tirante del cierre 1 KVA	0391800298
28	tirante coperchi 1,5 KVA	cover stay bolt 1,5 KVA	tige de flasque 1,5 KVA	zugstange 1,5 KVA	tirante del cierre 1,5 KVA	0391800299
28	tirante coperchi 2,2 KVA	cover stay bolt 2,2 KVA	tige de flasque 2,2 KVA	zugstange 2,2 KVA	tirante del cierre 2,2 KVA	0391800300
28	tirante coperchi 2,5 KVA	cover stay bolt 2,5 KVA	tige de flasque 2,5 KVA	zugstange 2,5 KVA	tirante del cierre 2,5 KVA	0391800297
29	tirante centrale KVA 1 B9/c19	securing stud KVA 1 B9/c19	tige centrale KVA 1 B9/c19	zentrirsstift KVA 1 B9/c19	tirante central KVA 1 B9/c19	0391800263
29	tirante centrale KVA 1,5 B9/c19	securing stud KVA 1,5 B9/c19	tige centrale KVA 1,5 B9/c19	zentrirsstift KVA 1,5 B9/c19	tirante central KVA 1,5 B9/c19	0391800265
29	tirante centrale KVA 2,2 B9/c19	securing stud KVA 2,2 B9/c19	tige centrale KVA 2,2 B9/c19	zentrirsstift KVA 2,2 B9/c19	tirante central KVA 2,2 B9/c19	0391800266
29	tirante centrale KVA 2,5 B9/c19	securing stud KVA 2,5 B9/c19	tige centrale KVA 2,5 B9/c19	zentrirsstift KVA 2,5 B9/c19	tirante central KVA 2,5 B9/c19	0391400925
29	tirante centrale KVA 1 B9/c23	securing stud KVA 1 B9/c23	tige centrale KVA 1 B9/c23	zentrirsstift KVA 1 B9/c23	tirante central KVA 1 B9/c23	0391800264
29	tirante centrale KVA 1,5 B9/c23	securing stud KVA 1,5 B9/c23	tige centrale KVA 1,5 B9/c23	zentrirsstift KVA 1,5 B9/c23	tirante central KVA 1,5 B9/c23	0391800268
29	tirante centrale KVA 2,2 B9/c23	securing stud KVA 2,2 B9/c23	tige centrale KVA 2,2 B9/c23	zentrirsstift KVA 2,2 B9/c23	tirante central KVA 2,2 B9/c23	0391800269
29	tirante centrale KVA 2,5 B9/c23	securing stud KVA 2,5 B9/c23	tige centrale KVA 2,5 B9/c23	zentrirsstift KVA 2,5 B9/c23	tirante central KVA 2,5 B9/c23	0391400927
36	morsetto carica batteria rosso	battery charging terminal red	borne chargeur batterie rouge	batterieauflade-klemmen rot	borne carcador de batería rojo	0391100021
36	morsetto carica batteria nero	battery charging terminal black	borne chargeur batterie noire	batterieauflade-klemmen schwarz	borne carcador de batería negro	0391100022
55	porta fusibile	fuse holder	porte fusible	sicherung halter	porta fusible	0390601130
65	condensatore KVA 1 - 10 uF	capacitor KVA 1 - 10 uF	condensateur KVA 1 - 10 uF	kondensator KVA 1 - 10 uF	condensador KVA 1 - 10 uF	0390302357
65	condensatore KVA 1,5 - 14 uF	capacitor KVA 1,5 - 14 uF	condensateur KVA 1,5 - 14 uF	kondensator KVA 1,5 - 14 uF	condensador KVA 1,5 - 14 uF	0390302359
65	condensatore KVA 2,2 - 18 uF	capacitor KVA 2,2 - 18 uF	condensateur KVA 2,2 - 18 uF	kondensator KVA 2,2 - 18 uF	condensador KVA 2,2 - 18 uF	0390302364
65	condensatore KVA 2,5 - 18 uF	capacitor KVA 2,5 - 18 uF	condensateur KVA 2,5 - 18 uF	kondensator KVA 2,5 - 18 uF	condensador KVA 2,5 - 18 uF	0390302367
67	fascia di chiusura 1 KVA	enclosing band 1 KVA	couvercle de protection 1 KVA	verschlussband 1 KVA	banda de cierre 1 KVA	0390601034
67	fascia di chiusura 1,5 KVA	enclosing band 1,5 KVA	couvercle de protection 1,5 KVA	verschlussband 1,5 KVA	banda de cierre 1,5 KVA	0390601038
67	fascia di chiusura 2,2 KVA	enclosing band 2,2 KVA	couvercle de protection 2,2 KVA	verschlussband 2,2 KVA	banda de cierre 2,2 KVA	0390601039
67	fascia di chiusura 2,5 KVA	enclosing band 2,5 KVA	couvercle de protection 2,5 KVA	verschlussband 2,5 KVA	banda de cierre 2,5 KVA	0390601048
68	flangia intercambiabile J609a	interchangeable flange J609a	flasque de liaison J609a	austauschbarer flansch J609a	brida intercambiabile J609a	0390600169
68	flangia intercambiabile B9-c23	interchangeable flange B9-c23	flasque de liaison B9-c23	austauschbarer flansch B9-c23	brida intercambiabile B9-c23	0390600170
72	statore avvolto	wound stator	stator bobine	gewickelten stator	estator bobinado	***
103	presa cee monofase 110V	single-phase socket cee 110V	prise cee monophasée 110V	einphasig cee 110V steckdosen	enchufe cee monofase 110V	0391400807
103	presa cee monofase 220V	single-phase socket cee 220V	prise cee monophasée 220V	einphasig cee 220V steckdosen	enchufe cee monofase 220V	0391400808
103	presa schuko	schuko socket	prise schuko	schuko steckdosen	enchufe schuko	0391400803
103	presa francese	french socket	prise francaise	frazosisch steckdosen	enchufe frances	0391400805
103	presa svizzera	swiss socket	prise suisse	schweiz steckdosen	enchufe suiza	0391400809
103	presa duplex	duplex socket	prise duplex	duplex steckdosen	enchufe duplex	0391400810
103	presa twistlock	twistlock socket	prise twistlock	twistlock steckdosen	enchufe twistlock	0391400812
107	tappo per cuffia	rubber cup	obtuteur	gummistopfen	tapon de goma para tapa	0391802005
109	breaker 5A	breaker 5A	disjoncteur termique 5A	schutzschalter 5A	protector termico con rearme 5A	0391100040
109	breaker 7A	breaker 7A	disjoncteur termique 7A	schutzschalter 7A	protector termico con rearme 7A	0391100041
109	breaker 10A	breaker 10A	disjoncteur termique 10A	schutzschalter 10A	protector termico con rearme 10A	0391100042
124	cappuccio antiaqua	rubber water-protection	capouchon	gummistecker	tapon anti-agua	0390200749

N.B. - Nella richiesta di pezzi di ricambio specificare il tipo e il codice dell'alternatore. When requesting spare parts always indicate the alternator's type and code.
 Pour toute demande de pièces détachées, prière de mentionner le type et le code de l'alternateur. Bei Ersatzteilbestellung bitte immer die Teilbenennung den Typ und den code des Wechselstromgenerators angeben.
 En cada pedido de piezas de recambio especificar siempre el tipo y el código del alternador.