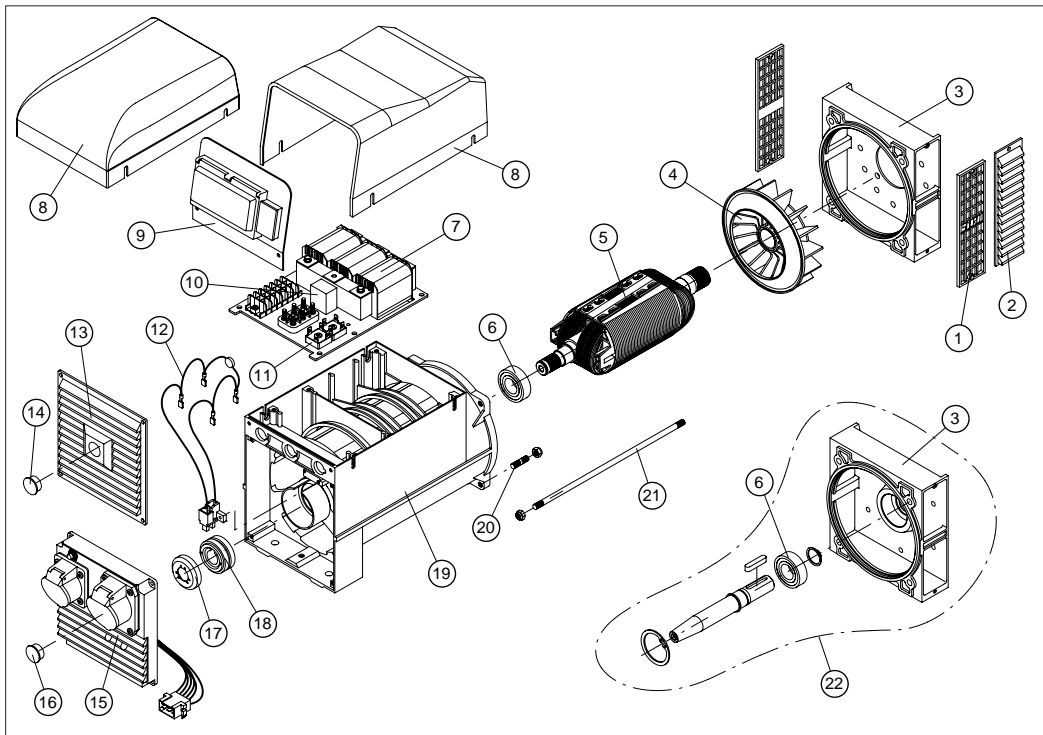


Disegno esploso - Exploded view - Vue éclatée - Teilmontagezeichnung - Despiece



Parti di ricambio - Spare parts - Pieces detachees - Ersatzteilliste - Partes de recambio

N.RIF	CODICE SINCRO	DESCRIZIONE	DESCRIPTION	DESCRIPTION	BESCHREIBUNG	DESCRIPCIÓN
1	266062001	Griglia anteriore IP21	Front grid IP21	Grille de protection anterieure IP21	Vorderes Gitter IP21	Rejilla anterior IP21
2	266042001	Griglia anteriore IP23	Front grid IP23	Grille de protection anterieure IP23	Vorderes Gitter IP23	Rejilla anterior IP23
3(*)	4061011023	Scudo anteriore "E" IMB35 J609A	Front shield "E" IMB35 J609A	Flasque anterieur "E" IMB35 J609A	Vorderer Kasten "E" IMB35 J609A	Escudo anterior "E" IMB35 J609A
	4061011031	Scudo anteriore "E" IMB35 J609B	Front shield "E" IMB35 J609B	Flasque anterieur "E" IMB35 J609B	Vorderer Kasten "E" IMB35 J609B	Escudo anterior "E" IMB35 J609B
	4061011022	Scudo anteriore "E" IMB35 c.23-c.30	Front shield "E" IMB35 c.23-c.30	Flasque anterieur "E" IMB35 c.23-c.30	Vorderer Kasten "E" IMB35 c.23-c.30	Escudo anterior "E" IMB35 c.23-c.30
	4061011011	Scudo anteriore "E" IMB34 (B3/B14)	Front shield "E" IMB34 (B3/B14)	Flasque anterieur "E" IMB34 (B3/B14)	Vorderer Kasten "E" IMB34 (B3/B14)	Escudo anterior "E" IMB34 (B3/B14)
4(*)	266083001	Ventola (con foro f30)	Fan (with hole f30)	Ventilateur (avec trou f30)	Lüfterrad mit Loch Ø 30	Ventilador agujero f30
	266083002	Ventola (con foro f35)	Fan (with hole f35)	Ventilateur (avec trou f35)	Lüfterrad mit Loch Ø 35	Ventilador agujero f35
5(*)	131227---	Rotore ET (Accoppiamento ?) (1)	Rotor ET (Coupling ?) (1)	Rotor ET (Accouplement ?) (1)	Rotor ET (Küpplung ?) (1)	Rotor ET (Acoplamiento ?) (1)
6(*)	1750101205	Cuscinetto 6205 2RS C3	Bearing - 6205 2RS C3	Roulement - 6205 2RS C3	Lager 6205 2 RS C3	Cojinete 6205 2RS C3
7(*)	3082730--	Compound assemblato	Assembled compound	Compound montage	Montageplatte + Trafo	Compuesto
8	266024005	Coperchio ET-EW-EKM nero	ET-EW-EKM black top cover	Couvercle superieur ET-EW-EKM noir	Gitterhalbedeckel ET-EW-EKM schwarz	Tapa negra (ET-EW-EKM)
	266014003	Coperchio ET-EW-EKM rosso	ET-EW-EKM red top cover	Couvercle superieur ET-EW-EKM rouge	Gitterhalbedeckel ET-EW-EKM rot	Tapa roja (ET-EW-EKM)
	266024003	Coperchio EK nero	EK black top cover	Couvercle superieur EK noir	Gitterhalbedeckel EK schwarz	Tapa negra (EK)
	266024007	Coperchio ETR	ETR top cover	Couvercle superieur ETR	Gitterhalbedeckel ETR	Tapa (ETR)
9(*)	215009046	Mostrina E cieca	Blind E panel	Ecusson E de base (sans trous)	E - Platte (blind)	Placa de aluminio E ciega
	7032---	Quadretto ET trifase (vedi...)	ET three-phase panel (see...)	Tableau triphase ET (voir...)	Schaltbrett ET dreiphasiger (siehe...)	Quadro ET trifasico (Véase...)
10	30010201	Filtro EMC	EMC filter	Filterre EMC triphasé (2znf)	Dreiphasiger EMC-Filter (2znf)	Filtro EMC trifasico (2znf)
11	300410151000	Ponte diodi eccitazione	Field rectifier bridge	Pont redresseur pour l'excitation	Gleichrichter	Puente emeinductor
12	4066010582	Portaspazzole+spazzole+varistore per ET	Brush-holder + brushes + varistor for ET	Porte-balais-balais-varistor pour ET	Hürtenhalter+Bursten- Varistor	Portaspazzole+spazzole+ varior
13	266022004	CP23 end cover (GS100T)	CP23 end cover (GS100T)	Couvercle poster. aspiration IP23	Bürsten Gitter IP23 GS100T	CP23 traseira IP23 GS 100 T
14	266044008	Tappo GS100T / KS	Tap (GS100T / KS)	Bouchon (GS100T / KS)	Stopfen GS100T / KS	Tapón GS100T / KS
15(*)	266061004	Cuffia EK cieca	Blind EK end cover	Couvercle post. aspiration EK sans trous	EK Schutzkasten	Tapa EK ciega posterior
	7024---	Quadretto EK trifase (vedi...)	EK three-phase panel (see...)	Tableau triphasé EK (voir...)	Schaltbrett EK dreiphasiger (siehe...)	Quadro EK trifasico (Véase...)
16	266064007	Tappo EK	Tap (EK)	Bouchon (EK)	Stopfen (EK)	Tapón EK
17	266024001	Coperchio coppicollettore (diam. 51)	Slip ring cover (diam.51)	Couvercle couvre-collecteur (diam.51)	Deckel-Kollektorkasten	Tapa cubrecolector
18	30650512208	Collettore 51x22x08	Slip ring (51x22x08)	Collecteur (51x22x08)	Kollektor 51x22x08	Colector 51x22x08
19(*)	617270---	Carcassa + Stat. ET	Housing + Stat. ET	Carcasse + Stat. ET	Gehäuse + Stat. ET	Carcasa + Estat. ET
	617272---	Carcassa + Stat. ET	Housing + Stat. ET	Carcasse + Stat. ET	Carcasa + Estat. ET	Carcasa + Estat. ET
20	17602030	Tirante M8x30	Stay bolt - M8x30	Tige M8x30	Spannstange M8x30	Tirante M8x30
21(*)	17600---	Tirante albero (dimensioni-acoppiam.?)	Shat stay bolt (dimensions-coupling ?)	Tige centrale (dimensions-acouplement ?)	Spannstange (Küpplungsabmessung ?)	Tirante árbol (dimens. - acoplamiento ?)
22	300005	KIT: da IMB35 J609B a IMB34 (B3/B14)	KIT: from IMB35 J609B to IMB34 (B3/B14)	KIT: von IMB35 J609B a IMB34 (B3/B14)	KIT: von IMB35 J609B bis IMB34 (B3/B14)	KIT: da IMB35 J609B a IMB34 (B3/B14)

(*) Includere nella richiesta di pezzi di ricambio la descrizione dell'oggetto, il codice, il numero di matricola e le caratteristiche della macchina (rilevabili dalla targhetta).

(*) When ordering spare parts please indicate the alternator code-number and machine serial number and characteristics (they are available on the label)

(*) Nous vous prions d'indiquer, dans vos commandes de pièces de rechange, la description de la pièce, le numéro de code et de série et les caractéristiques de la machine

(*) In den Ersatzteilanfrage sind die Gegenstandsbeschreibung, die Materialnummer, die Kennnummer und die Eigenschaften der Maschine (vom Schild zu entnehmen) anzugeben.

(*) Solicitar las piezas de recambio siempre indicando la descripción del objeto, el código, el número de matricula y las características de la máquina (descritas en la placa de identificación).