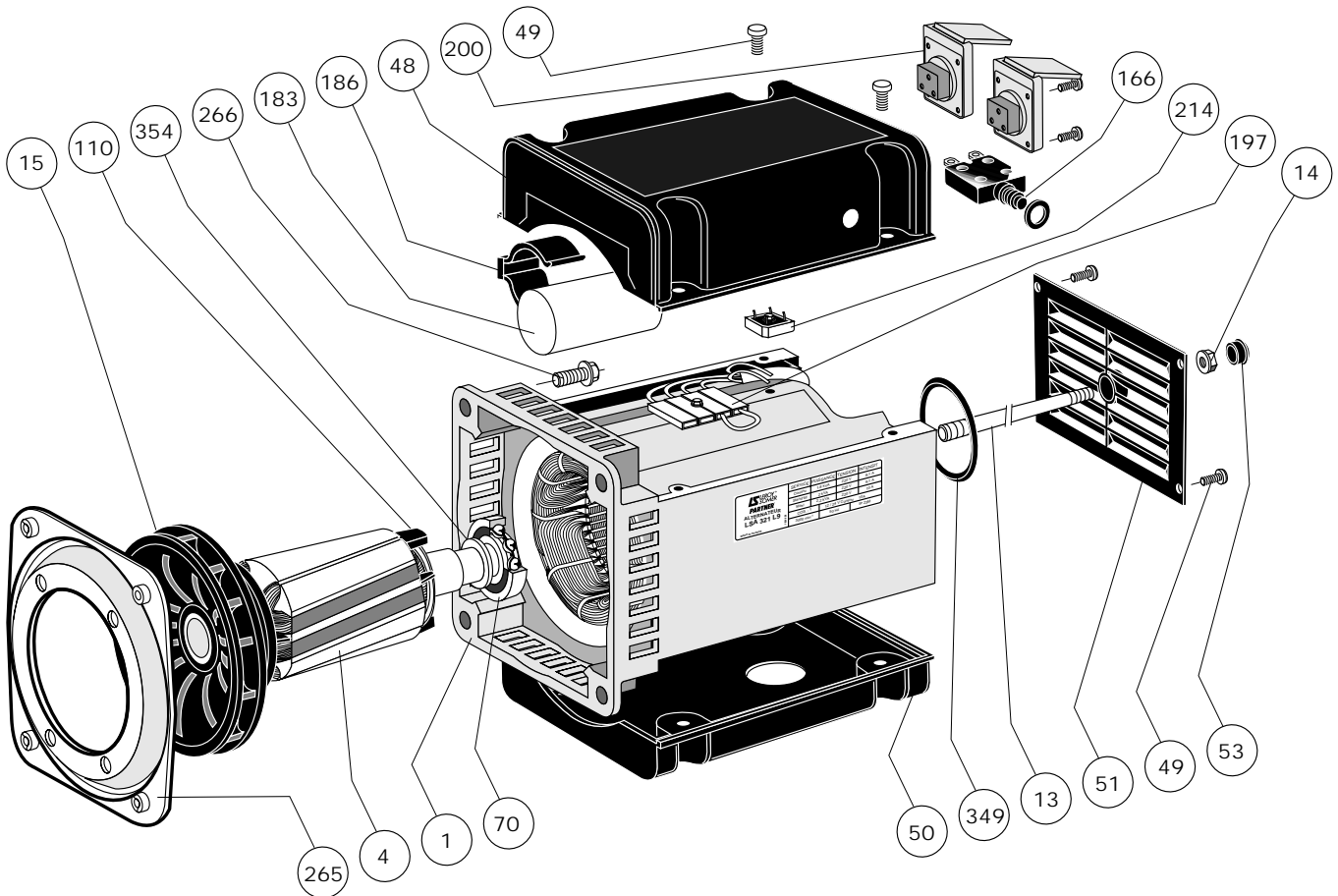


Alternateur LSA 32.1 - 2 Pôles

Alternator LSA 32.1 - 2 Pole

7 - NOMENCLATURE

7 - PARTS



Rep	Nbre	Désignation	Rep	Nbre	Désignation
1	1	Ensemble stator	1	1	Wound stator assembly
4	1	Ensemble rotor	4	1	Wound rotor assembly
13	1	Tige de montage	13	1	Rod
14	1	Ecrou	14	1	Nut
15	1	Turbine	15	1	Fan
22	1	Clavette	22	1	Key
30	1	Flasque côté accouplement	30	1	D.E bracket
48	1	Partie supérieure du capotage	48	1	Terminal box cover
49		Vis du capotage	49		Screws
50	1	Partie inférieure du capotage	50	1	Terminal box cover
51	1	Grille d'entrée d'air	51	1	Air inlet screen
53	1	Bouchon	53	1	Top
60	1	Roulement avant	60	1	D.E bearing
70	1	Roulement arrière	70	1	N.D.E bearing
110	2	Diode	110	2	Diode
166	1	Disjoncteur	166	1	Circuit breaker
183	1	Condensateur	183	1	Capacitor
186	1	Support de condensateur	186	1	Capacitor support
197	1	Connecteur	197	1	Connector
200	2	Prise monophasée	200	2	Single phase socket
214	1	Pont de diodes	214	1	Rectifiers bridge
265	1	Bride d'accouplement	265	1	Coupling flange
266	4	Vis de fixation	266	4	Screw
284	1	Circlips	284	1	Circlip
349	1	Joint torique	349	1	Rubber "O ring"
354	1	Rondelle d'appui	354	1	Washers
412	1	Circlips	412	1	Circlip