

Alternateur LSA 35 ACN - 2 Pôles

Alternator LSA 35 ACN - 2 Pole

7 - PIECES DETACHEES

S'adresser à :

MOTEURS LEROY-SOMER
Usine de Sillac
16015 ANGOULÊME CEDEX FRANCE

Tel : (33) 45.64.45.64 -
Service : SAT 45.64.43.66 ou 45.64.43.68 -
Fax : 45.64.43.24

Pour éviter toute erreur à la livraison des pièces détachées, veuillez rappeler les indications marquées sur la plaque signalétique, notamment le type et le numéro de la machine ainsi que le repère de la pièce dans la nomenclature.

Pour les alternateurs monophasé, préciser :

- Bride : le numéro SAE de la bride (le diamètre de centrage, le nombre et le diamètre des trous).
- Disque : le numéro du disque ou le diamètre extérieur.

7-1 Nomenclature

Rep	Nbre	Désignation	Rep	Nbre	Description
1	1	Ensemble stator	1	1	Wound stator assembly
4	1	Ensemble rotor	4	1	Wound rotor assembly
13	1	Tige de montage	13	1	Rods
15	1	Turbine	15	1	Fan
22	1	Clavette	22	1	Key
30	1	Flasque côté accouplement	30	1	D.E bracket
36	1	Flasque côté excitatrice	36	1	N.D.E bracket
37	4	Tige de fixation	37	4	Rods
48	1	Partie supérieure du capotage	48	1	Terminal box cover
49		Vis du capotage	49		Screws
50	1	Partie inférieur du capotage	50	1	Terminal box cover
51	1	Grille d'entrée d'air	51	1	Air inlet screen
55		Vis de fixation	55		Bolts
56	2	Réglette de capotage	56	2	Fastening strips
60	1	Roulement avant	60	1	D.E bearing
61	1	Chapeau extérieur	61	1	Bearing cover
62	2	Vis de fixation	62	2	Bolts
63	1	Rondelle d'appui	63	1	Washers
70	1	Roulement arrière	70	1	N.D.E bearing
166	1	Disjoncteur	166	1	Circuit breaker
183		Condensateur	183		Capacitor
184		Collier	184		Ties
186	1	Support de condensateur	186	1	Capacitor support
200	2	Prise monophasée	200	2	Single phase socket
250	1	Collecteur	250	1	Slip rings
251	2	Porte balais	251	2	Brush holder
252	1	Tige porte balais	252	1	Brush holder + draw pin
261	4	Balais	261	4	Brush
265	1	Contre bride	265	1	Coupling flange
266	4	Vis de fixation	266	4	Bolts
284	1	Circlips	284	1	Circlip
349	1	Joint torique	349	1	Rubber "O ring"
354	1	Rondelle d'appui	354	1	Washers
410	1	Flasque palier	410	1	D.E. bearing housing
412	1	Circlips	412	1	Circlip
475	1	Bloc redresseur	475	1	Connection block
481	1	Circuit de protection	481	1	Protective circuit

7 - SPARE PARTS

Address enquiries and orders to :

MOTEURS LEROY-SOMER
Usine de Sillac
16015 ANGOULÊME CEDEX FRANCE

Tel : (33) 45.64.45.64 -
Service : SAT 45.64.43.66 ou 45.64.43.68 -
Fax : 45.64.43.24

To avoid errors on delivery of spare parts, all information marked on nameplates shall be furnished on parts orders, in particular model and serial number of the alternator. Also give the parts numbers from the parts lists.

When single bearing, indicate :

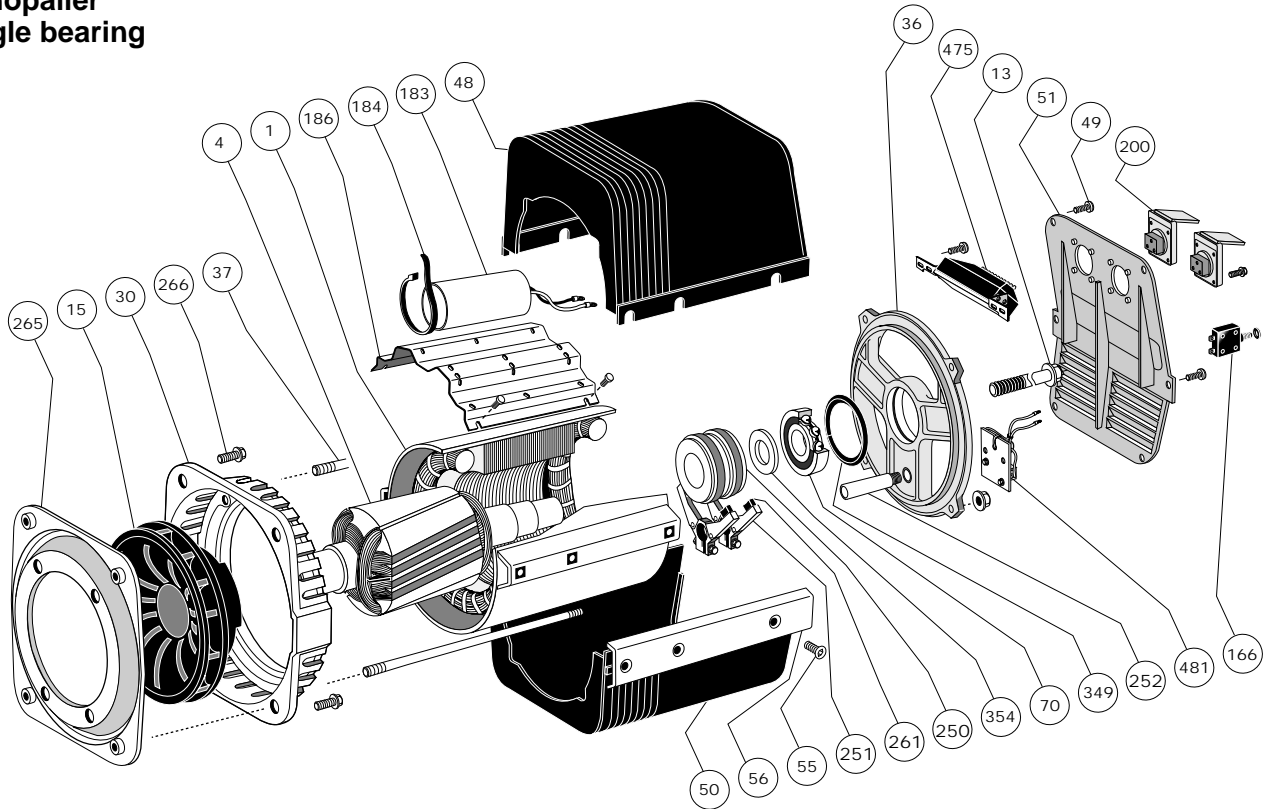
- Flange : SAE Nr (bore diameter, number and diameter of holes).
- Disc : disc Nr or outside diameter.

7-1 Part list

Alternateur LSA 35 ACN - 2 Pôles

Alternator LSA 35 ACN - 2 Pole

Monopalier Single bearing



Bipalier Two bearing

