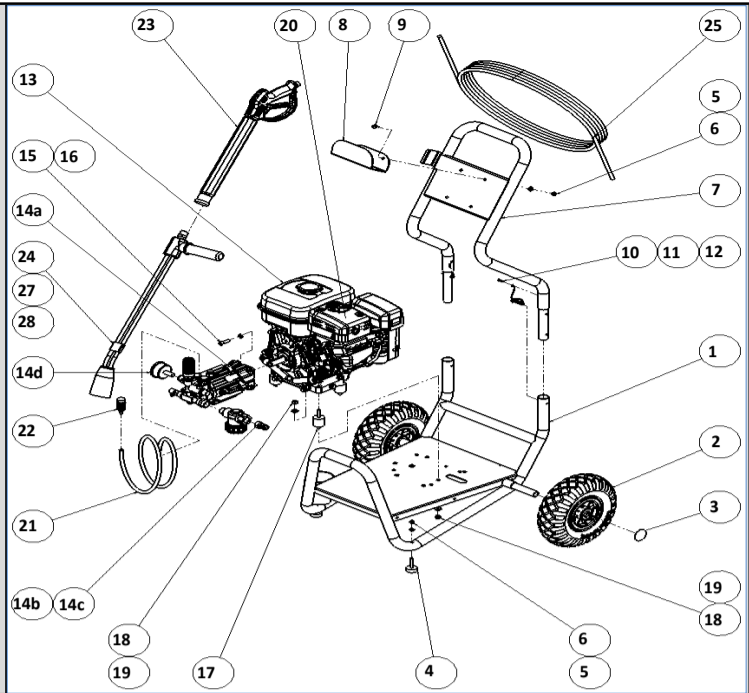


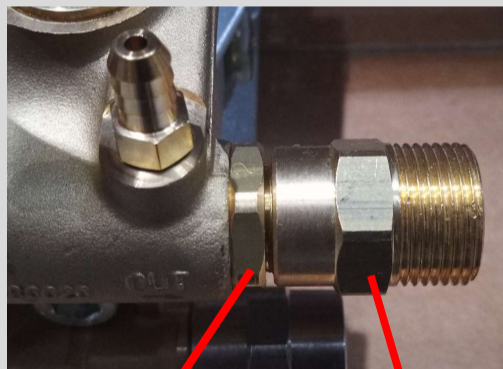
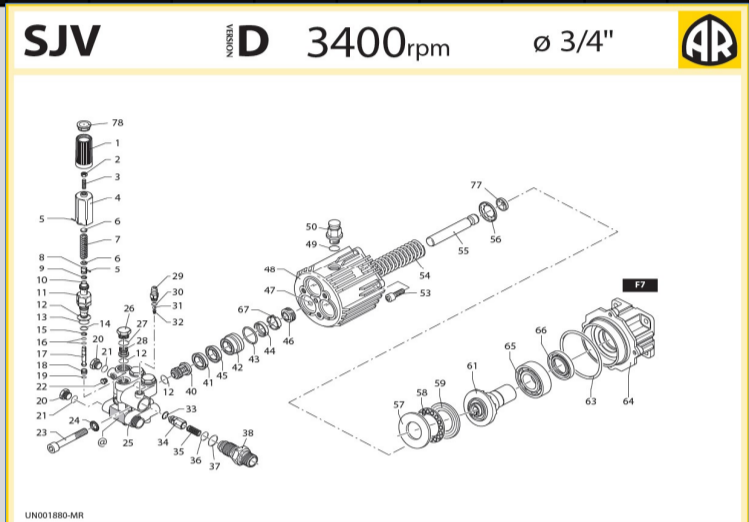
HPSTAR 150-13

N°	Référence NAV	Désignation NAV	Quantité
1	HPSTAR100-010	CHASSIS	1
2	ZRED260I	ROUE DIAM 260 INCREVABLE	2
3	ZGOUUP-D20	CALOTTE D20	2
4	ZPLOT-CAOU-M6-D30	PLOT CAOUTCHOUC M6 D30 L38 H11	2
5	ZCONTACTM6I	RONDELLE MOYENNE M6 INOX	4
6	ZECROUBAGM6I	ECROU BAG NYLON M6 INOX	4
7	HPSTAR100-020	BRANCARD	1
8	HPSTAR100-200-300-01	PORTE FLEXIBLE	1
9	ZVISBHCIM6X16	VIS BHC M6*16 EMBASE INOX	2
10	ZVISPHM3,5X9,5	VIS 3,5*9,5 ZIN AUTOTARAUDEUSE	2
11	ZCABL-SECU	CABLE SECURITE DIA 1,5	2
12	ZGOUUPAUT4,5X36	GOUPIILLE AUTO 4,5X36 MM	1
13	EX170D0053	SP170 DUL SH NOIR	1
14	HP150-13-KITPOMPE	KIT POMPE HPSTAR 150-13	1
15	ZVISCHCS/16X25 I	VIS CHC 5/16*25 UNC INOX	4
16	ZGROWERM8 I	RONDELLE GROWER M8 INOX	4
17	MER-909328	PLOT A 3030 M8 15 X 35	4
18	ZPLATEM8M I	RONDELLE MOYENNE M8 INOX	8
19	ZECROUM8 I	ECROU HU M8 INOX	8
20	ZGRILLECHAP-01	GRILLE DE POT EX17 DUL	1
21	ZTUVAUPVC2	TUYAU PVC DN6	1
22	ZFILT-DETER-D6-8	FILTRE DETERGENT DIA6-8	1
23	ZPIST-EXT-22-MF-22	PISTOLET + RALLONGE 350BAR	1
24	ZLANCE-D-F22-250	LANCE DOUBLE 250BAR	1
25	ZFLEX-1T-10M-210	FLEXIBLE 10M 1 T 210B M22X1,5F	1
26	ZBUSE-HP-04025	BUSE HP NPT M1/4 CERAMIC 04025	1
27	ZBUSE-BP-5040	BUSE BP NPT M1/4 5040	1
14	HP150-13-KITPOMPE	KIT POMPE HPSTAR 150-13	
14-a	SJV-3.5G27-D	POMPE AXIALE 150-13	1
14-b	ZFILT-1/2-FM-1/2	FILTRE EAU NHP FM G1/2	1
14-c	ZRACC-JARD-M1/2	RACCORD A BILLE MALE G1/2	1
14-d	ZMANO-D50-AR-250	MANOMETRE D50 G1/4 AR 0-250	1



SJV-3.5G27-D

N°	REF. ANNOVI	DESCRIPTION	QUANTITE	
1	1981780	MANOPOLA	BOUTON	1
2	1980300	DADO M6 UNI 5589 6S Z/B	Ecrou M6 UNI 5589 6S Z / B	1
3	1980470	GRANO M6x20 UNI 5923 INOX A2-70	Arbre M6x20 UNI 5923 INOX A2-70	1
4	1980390	INSERTO MANOPOLA ALTO CON FORO SPINA	Insert de bouton haut	1
5	1080070	SPINA 2,5x10 UNI 1707 INOX	FICHE 2,5x10 UNI 1707 INOX	2
6	1980220	PIATTELLO MOLLA	PLAQUE DE RESSORT	2
7	1271070	MOLLA De 10,8x48,9x2,8 IN CATAFORESI	Ressort De 10,8x48,9x2,8 CATAPHORESE	1
8	1080041	PISTONE SUPERIORE	Piston supérieur	1
9	1080401	ANELLO ANTIEST. IN TEFLON	Bague téflon	1
10	1080250	OR 7,66x1,78 85 Sh-A(RIF.2031)	Joint torrique 7,66x1,78 85 Sh-A (RIF.2031)	1
11	1980210	GUIDA PISTONE	Guide de piston	1
12	880830	OR 15,54x2,62 75 Sh(RIF.3062)	Joint torrique 15,54x2,62 75 Sh (RIF.3062)	1
13	740290	OR 14x1,78(RIF.2056)	Joint torrique 14x1,78 (RIF.2056)	1
14	800560	OR 8,73x1,78(RIF.108)	Joint torrique 8,73x1,78 (RIF.108)	1
15	1271170	ANELLO ANTIESTRUS. 6,5x3,7x1	Bague 6,5x3,7x1	1
16	1080190	OR 2,90x1,78(RIF.2012)	Joint torrique 2,90x1,78 (RIF.2012)	2
17	1271160	PISTONE INFERIORE	Piston bas	1
18	1980200	SEDE VALVOLA	SIÈGE DE SOUPAPE	1
19	1470210	OR 9x1	Joint torrique 9x1	1
20	880581	TAPPO 1/4" G	FICHE 1/4 « G	2
21	820510	OR 10,82x1,78(RIF.2043)	Joint torrique 10,82x1,78 (RIF.2043)	2
22	620301	TAPPO 1/8" GAS CONICO	FICHE 1/8 « BSP	1
23	1980310	VITE TCEI M10x65 UNI 5931 Z/B	Vis TCEI M10x65 UNI 5931 Z / B	3
24	650530	RONDELLA ZIGRINATA 10,5x16x1 Z/B	Rondelle moletée 10,5x16x1 Z / B	3
25	1982450	TESTA POMPA PER SJ	POMPE TETE POUR SJ	1
26	1260162	TAPPO VALVOLA	Bouchon de soupape	3
27	960160	OR 17,86x2,62(RIF.123)	Joint torrique 17,86x2,62 (RIF.123)	3
28	1269050	VALVOLA COMPLETA SERIE 126/132	VALVE COMPLETE SERIES 126/132	3
29	1982520	PORTAGOMMA D.8	FLEXIBLE D.8	1
30	480480	OR 4,48x1,78(rif.2018)	Joint torrique 4,48x1,78 (rif.2018)	1
31	1250280	SFERA INOX AISI 420 7/32"	Rotule AISI 420 7/32"	1
32	1560520	MOLLA De 4,55x6,5x0,25	Ressort De 4,55x6,5x0,25	1
33	1460430	OR 4x2,5	Joint torrique 4x2,5	1
34	1540170	OTTURATORE DIAM.10 NICHELATO	Clapet NICKEL diam.10	1
35	1080091	MOLLA De 6,5x14x0,5	Ressort De 6,5x14x0,5	1
36	394280	OR 12,42x1,78(RIF.2050)	Joint torrique 12,42x1,78 (RIF.2050)	1
37	1200690	OR 15,61x1,78(RIF.2062)	Joint torrique 15,61x1,78 (RIF.2062)	1
38	1270141	INIEITTORE DETERGENTE 3/8" GAS MARC.2(D.2)BICONO NUOVO PROFILO	INJECTEUR Nettoyant 3/8 « GAZ MARC.2 (D.2) BICO	1
40	1989050	VALVOLA COMPLETA SERIE 198	VALVE COMPLETE SERIES 198	3
41	1342761	GUARNIZIONE DM 25x15x5/3 PARK VEDI DIS.	Joint de rétention 25x15x5 DM / 3 PARK VOIR DIS.	3
42	1981570	GUIDA PISTONE D.15	Guidage piston D.15	3
43	770260	OR 23,52x1,78(RIF.2093)	Joint torrique 23,52x1,78 (RIF.2093)	3
44	1260440	GUARNIZIONE C1 15x22x5,5	Joint de rétention C1 15x22x5,5	3
45	1981580	ANTIESTRUSORE DI15xDe25	le DI15xDe25 anti-extrusion	3
46	1980410	ANELLO TENUTA WIPER 15x24x5(SIDAT)	Joint à lèvres 15x24x5 (SIDAT)	3
47	770090	OR 5,28x1,78(RIF.2021)	Joint torrique 5,28x1,78 (RIF.2021)	1
48	1983050	CORPO POMPA(1 FORO 3/8" GAS)	Corps de pompe (1 TROU 3/8 « SAP)	1
49	740290	OR 14x1,78(RIF.2056)	Joint torrique 14x1,78 (RIF.2056)	1
50	1980380	TAPPO DI SFIATO OLIO CON OR E SACCHETTO CON CERNIERA	EVENT HUILE CAP AVEC OU ET AVEC SAC ZIP	1
53	180030	VITE TCEI M8x20 UNI 5931 Z/B	Vis TCEI M8x20 UNI 5931 Z / B	4
54	1981140	MOLLA De 28x62,5x2,5	Ressort De 28x62,5x2,5	3
55	1981120	PISTONE D.15x73 FLAMMATO	PISTON D.15x73 FLAMMATO	3
56	1980150	ANELLO PER MOLLA	Bague pour ressort	3
57	1983100	RALLA 60x23x6	Bague de roulement 60x23x6	1
58	1980250	GABBIA ASSIALE AXK 4060	Cage axiale AXK 4060	1
59	1980240	RALLA AS 4060	SELLETTE EN 4060	1
61	1982840	ALBERO PER XJ CON FORO 3/4"(INCL.10?)	Arbre XJ AVEC TROU 3/4 « (INCL.10?)	1
63	1980340	OR 83,8x2,62	Joint torrique 83,8x2,62	1
64	1981420	FLANGIA POMPA ORIZZONTALE	BRIDE DE POMPE HORIZONTALE	1
65	1982360	CUSCINETTO 35x72x17 7207B	ROULEMENT 35x72x17 7207B	1
66	1140380	ANELLO TENUTA 30x42x7 BA	Joint d'étanchéité 30x42x7 BA	1
67	1980430	DISTANZIALE PER ANELLO DI TENUTA	ENTRETOISE POUR LA BAGUE D'ÉTANCHÉITÉ	3
77	1981130	PIATTELLO APPOGGIO PISTONE D.15x73	SUPPOT DE PLAQUE PISTON D.15x73	3
78	1981770	TAPPO MANOPOLA	Capuchon du bouton	1
79	1122260	NIPLES M22X1,5(M)3/8" GAS(F)	Raccord M22x1,5 (M) 3/8 « BSP (F)	1



38

79

PART KIT

KIT	Part Number	Description	Quantity	
KIT A	12		6	
	28	valves	3	
	40		3	
KIT B	55	pistons Ø15	3	
KIT C	12		3	
	28	oil seals	1	
	40		1	
KIT E	41		3	
	43		3	
	44	water seals Ø15	3	
	45		3	
KIT F	9		1	
	10		1	
	12		7	
	13		1	
	14		1	
	15		1	
	16		2	
	19		1	
	21		2	
	27	2799	O-Rings	3
	30		1	
	31		1	
	32		1	
	33		1	
36		1		
37		1		
49		3		
63		1		

