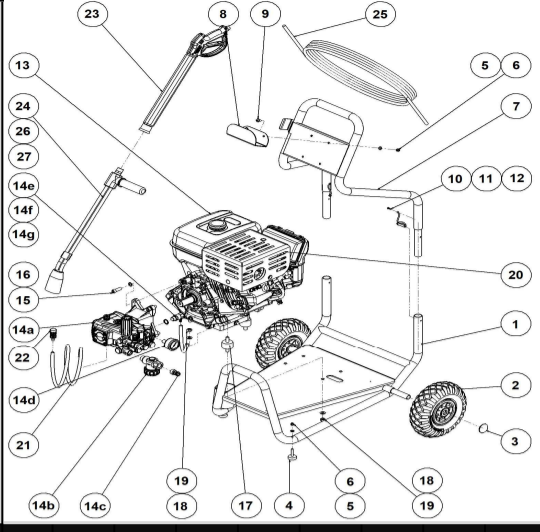


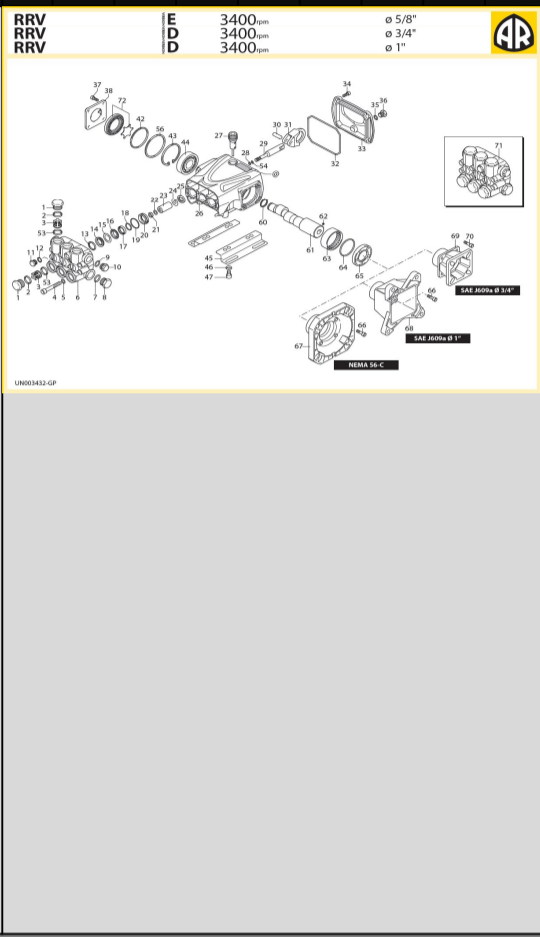
HPSTAR 250-15

N°	Référence NAV	Désignation NAV	Quantité
1	HPSTAR200-010	CHASSIS	1
2	ZRED2601	ROUE DIAM 260 INCREVABLE	2
3	ZGOUF-D20	CALOTTE D20	2
4	ZPLOT-CAOU-M6-D30	PLOT CADUTCHOUIC M6 D30 L38 H11	2
5	ZCONTACTM6	RONDELLE MOYENNE M6 INOX	4
6	ZECROUBAGARSI	ECROU BAG NYLON M6 INOX	4
7	HPSTAR200-020	BRANCARD	1
8	HPSTAR100-200-300-01	PORTE FLEXIBLE	1
9	ZVISHCEIM6X16	VIS BHC M6*16 EMBASE INOX	2
10	ZVISHM3.5X9.5	VIS 3.5*9.5 ZIN AUTOTARAUEUSE	2
11	ZCABL-SECU	CABLE SECURITE DIA 1.5	2
12	ZGOUFPAUTA.5X36	GOUFILLE AUTO 4.5X36 MM	2
13	EK4000MS020	#N/A	1
14	HP250-15-KITPOMPE	KIT POMPE HPSTAR 250-15	1
15	ZVISHC3/8X32 I	VIS CHC 3/8 *32 UNC INOX	4
16	ZGROWVERM10 I	RONDELLE GROWER M10 INOX	4
17	MER-900005	PLOT A 4030 M10 15 X 35	4
18	ZPLATEM10 I	RONDELLE MOYENNE M10 INOX	8
19	ZECROUM10 I	ECROU HU M10 INOX	8
20	ZGRILLECHAP-03	GRILLE DE POT EX27 DUL	1
21	ZTUYAUPVC2	TUYAU PVC DM6	1
22	ZFILT-DETER-06-8	FILTRE DETERGENT DIAG-8	1
23	ZPST-DT-22-MF-22	PISTOLET A RALLONGE 350BAR	1
24	ZLANCE-D-F22-250	LANCE DOUBLE 250BAR	1
25	ZFLEX-1T-10M-250	FLEXIBLE 10M 1 T 250B M22X1.5F	1
26	ZBUSE-HP-04025	BUSE HP NPT M1/4 CERAMIC 04025	1
27	ZBUSE-8P-5040	BUSE BP NPT M1/4 5040	1



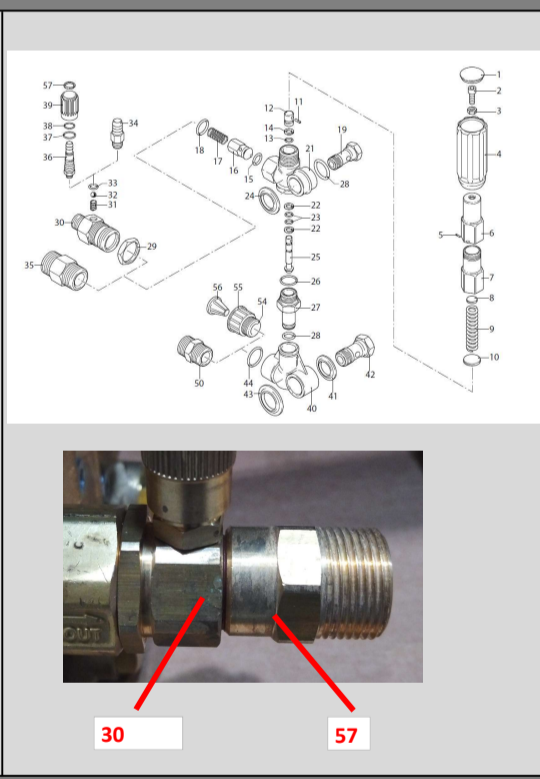
RRV-4G36-D-DX

N°	REF. ANNOVI	DESCRIPTION	QUANTITE
1	960090	TAPPO VALVOLA	6
2	960160	OR 17.8x2.62 (RIF. 123)	6
3	889052	VALVOLA COMPLETA SERIE 138	6
4	800860	VITE TCEI M8x55 UNI 5931 Z/B	8
5	1381850	RONDELLE SCHNORR D.8.4 Z/B + DEIDROGENAZIONE	8
6	3220090	TESTA POMPA D.15	1
7	180101	OR 17.5x2	1
8	820361	TAPPO 1/2" GAS (OTTONE)	1
9	740280	OR 14x1.78 (RIF. 2056)	1
10	1980740	TAPPO 3/8" GAS (OTTONE)	1
11	880581	TAPPO 1/4" G	1
12	820510	OR 10.82x1.78 (RIF. 2043)	1
13	2760220	ANELLO APPOGGIO D.15x25	3
14	1342761	GUARNIZIONE DM 25x15x5/3 PARK VEDI DIS.	3
15	3200680	ANELLO ANTI-EXTRUSIONE 15x25	3
16	3220150	GUIDA PISTONE ANTERIORE D.15	3
17	3200660	GUARNIZIONE 15x22x5.2	3
18	3200700	ANELLO ANTI-EXTRUSIONE 15x18x1.2	3
19	770260	OR 23.52x1.78 (RIF. 2093)	3
20	3220140	GUIDA PISTONE POSTERIORE D.15	3
21	1260110	DADO M8 INOX BORDI ARROTONDATI	3
22	1260100	RONDELLE PISTONE 8x13x0.50 RAME RICOTTO	3
23	1780070	PISTONE D.15	3
24	1260091	DISCO SEPARATORE	3
25	1260460	ANELLO TENUTA 15x24x5 BA	3
26	3220010	CORPO POMPA	1
27	880130	TAPPO OLIO A.R. 88/13 L.60mm CON OR E SACCHETTO CON CERNIER	1
28	480480	OR 4.48x1.78 (rif. 2018)	3
29	3220060	PISTONE DI GUIDA	3
30	3220070	SPINOTTO	3
31	3220040	BIELLA	3
32	651540	OR 107.62x2.62 (RIF. 3425)	1
33	3220030	COPERCHIO POSTERIORE	1
34	3200220	VITE AUTOFORMANTE TCEI 6x16 DIN 912	4
35	820510	OR 10.82x1.78 (RIF. 2043)	1
36	880581	TAPPO 1/4" G	1
37	1200430	VITE TCEI M8x16 UNI 5931 Z/B	4
38	3200070	COPERCHIO LATERALE	1
39	650560	OR 56.82x2.62 (RIF. 3225)	1
40	200390	SEEGER DI 62 UNI 7437 (SPESS. 2)	1
41	1981210	CUSCINETTO 25x62x17 6305 (KBC)	1
42	3200210	PIEDE	2
43	1322640	GROWER 8.4x14x2 UNI 1751 Z/B	4
44	850250	VITE TCEI M8x12 UNI 5931 8.8 Z/B	4
45	880830	OR 15.54x2.62 75 SH (RIF. 3062)	6
46	1080550	ANELLO ANTI-EXTRUSIONE 58x81	3
47	3220780	ANELLO 61.8x57.8x0.5	1
48	1260770	SEEGER De 25 UNI7435	1
49	3220530	ALBERO ECCENTRICO FEMMINA 5/8" (CORS. 8.2)	1
50	3220540	ALBERO ECCENTRICO FEMMINA 5/8" (CORS. 7.4)	1
51	3220490	ALBERO ECCENTRICO FEMMINA 3/4" (CORS. 8.2)	1
52	3220500	ALBERO ECCENTRICO FEMMINA 3/4" (CORS. 7.4)	1
53	3220450	ALBERO ECCENTRICO FEMMINA 1" (CORS. 8.2)	1
54	3220460	ALBERO ECCENTRICO FEMMINA 1" (CORS. 7.4)	1
55	820440	GRANO M6x6 UNI 5923 Z/B	1
56	3220260	CUSCINETTO A RULLINI 45x52x20 HK 4520	1
57	3220430	OR 56.87x1.78	1
58	3220270	ANELLO TENUTA DIN 3760 45x60x8 WAS-45	1
59	780060	VITE TCEI M8x25 UNI 5931 Z/B	4
60	780330	VITE TCEI M8x20 UNI 5931 Z/B	4
61	3229201	PREM. TESTA 3220090 D.15	1



PART KIT

N°	REF. ANNOVI	DESCRIPTION	QUANTITE
1	1560580	TAPPO MANOPOLA	1
2	1560290	VITE TCEI M8x25 UNI 5931 Z/B	1
3	1560210	DADO M8 UNI 5589 65-55 Z/B	1
4	1560400	MANOPOLA REGOLAZIONE PRESSIONE	1
5	1080070	SPINA 2.5x10 UNI 1707 INOX	1
6	1560420	VITE DI REGOLAZIONE	1
7	1560410	GUIDA MOLLA	1
8	1560440	PIATTELLO	1
9	1560350	MOLLA De 25.9x47x3.9 IN CATAPHORESE	1
10	1080610	PIATTELLO MOLLA	1
11	1080660	SPINA 3X12 UNI 1707 INOX	1
12	1080540	PISTONE SUPERIORE	1
13	391000	OR 9.13x2.62 (RIF. 109)	1
14	1080640	ANELLO ANTI-EXTRUSIONE 10x14x1 COD.MV 0117740310	1
15	1560150	OR 5.94x3.53	1
16	1560100	OTTURATORE	1
17	1560140	MOLLA De 9.5x17.5x0.7	1
18	180101	OR 17.5x2	1
19	1540272	VITE 3/8" GAS	1
20	1540190	RACCORDO 3/8" NPT	1
21	1560010	CORPO VALVOLA GYMATIC 3/B	1
22	1080550	ANELLO ANTI-EXTRUSIONE 58x81	2
23	480480	OR 4.48x1.78 (rif. 2018)	2
24	1560280	RONDELLE GM 1450 AN 3/8" De 27	1
25	1560320	PISTONE INFERIORE	1
26	880270	OR 17.17x1.78 75 SH (RIF. 2068)	1
27	1560051	NIPLES BY-PASS (AISI 303)	1
28	390080	OR 11.91x2.62 (RIF. 115)	2
29	1560510	CONTRADADO M24x1	1
30	1560590	RACCORDO MANDATA 3/8" GAS D.1.8 MARC.1	1
31	1560530	RACCORDO MANDATA 3/8" GAS D.2.1 MARC.2	1
32	1560540	RACCORDO MANDATA 3/8" GAS D.2.3 MARC.3	1
33	1560520	MOLLA De 4.55x6.5x0.25	1
34	1250280	SFERA INOX AISI 420 7/32"	1
35	480480	OR 4.48x1.78 (rif. 2018)	1
36	1560490	PORTAGOMMA	1
37	1560110	NIPLES MANDATA 1/2" GAS (M) 3/8" GAS (M)	1
38	1560111	NIPLES MANDATA INOX 1/2" GAS-3/8" GAS	1
39	1560560	PORTAGOMMA DM D.1.8	1
40	800560	OR 8.73x1.78 (RIF. 108)	1
41	480560	OR 6.75x1.78 (rif. 106)	1
42	1560670	MANOPOLA REGOLAZIONE DETERGENTE (OTTONE)	1
43	1540020	CORPO COLLETTOR BY-PASS	1
44	1540120	RONDELLE DI TENUTA 1/2" G De 29 ART. GM1500 1/2"	1
45	1540090	RACCORDO 1/2" G (FORNISI)	1
46	1540200	RACCORDO 1/2" G (FORNISI)	1
47	1560290	RONDELLE GM 1460 AN 1/2" De 32	1
48	480440	OR 17.13x2.62 (RIF. 3068)	1
49	1540050	RACCORDO ASPIRAZIONE 1/2" G (M) 1/2" G (M)	1
50	1122260	NIPLES M22X1.5 (M) 3/8 x BSP (F)	1
51	3229603	PREMONTAGGIO LIVELLO OLIO	1



PART KIT

KIT	CONTENUTO	QUANTITA'
KIT A	3 1828 valves	6
KIT B	53 pistons Ø15	6
KIT C	23 2739	3
KIT D	25 42555	3
KIT E	52	1
KIT F	14 15 17 42556	3
KIT G	13 2191	3
KIT H	16 42557	3

