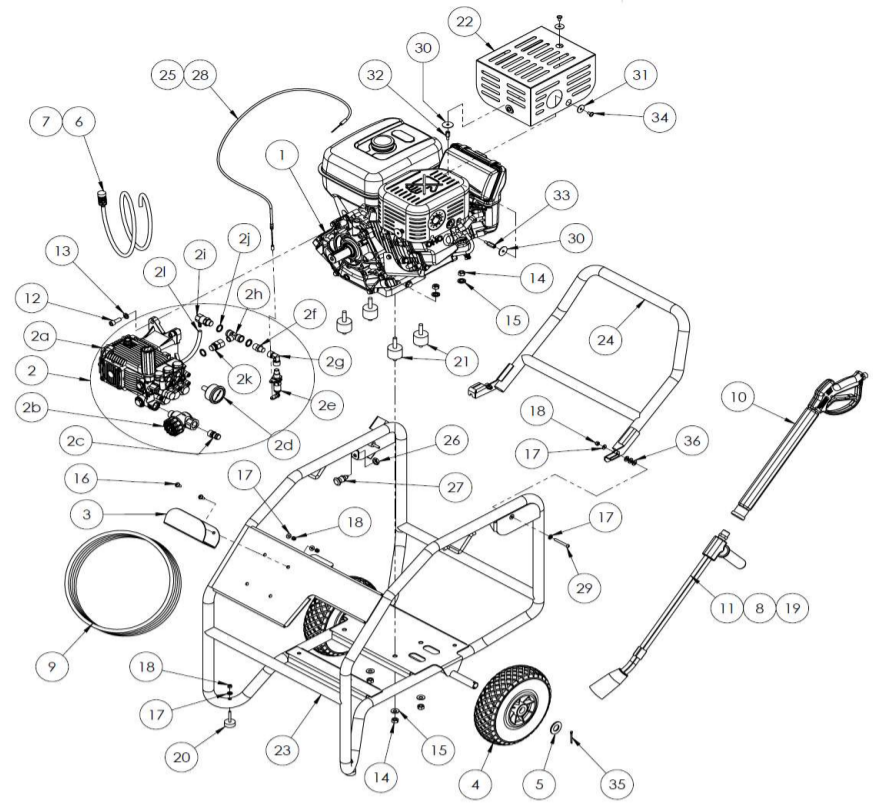


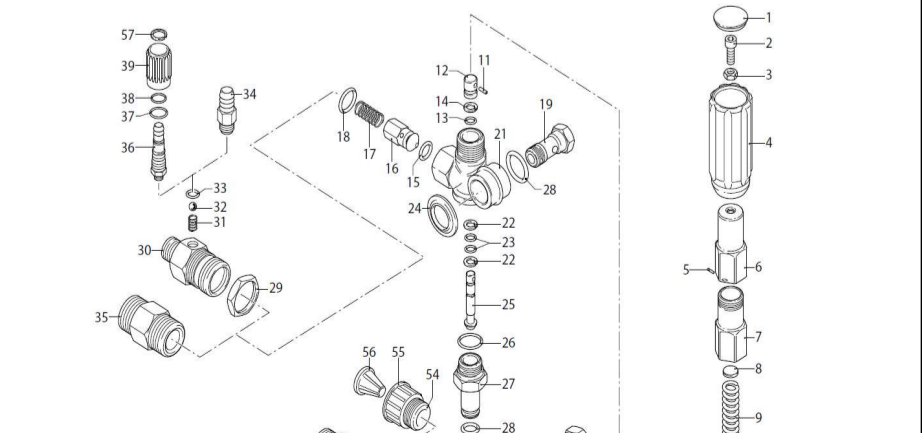
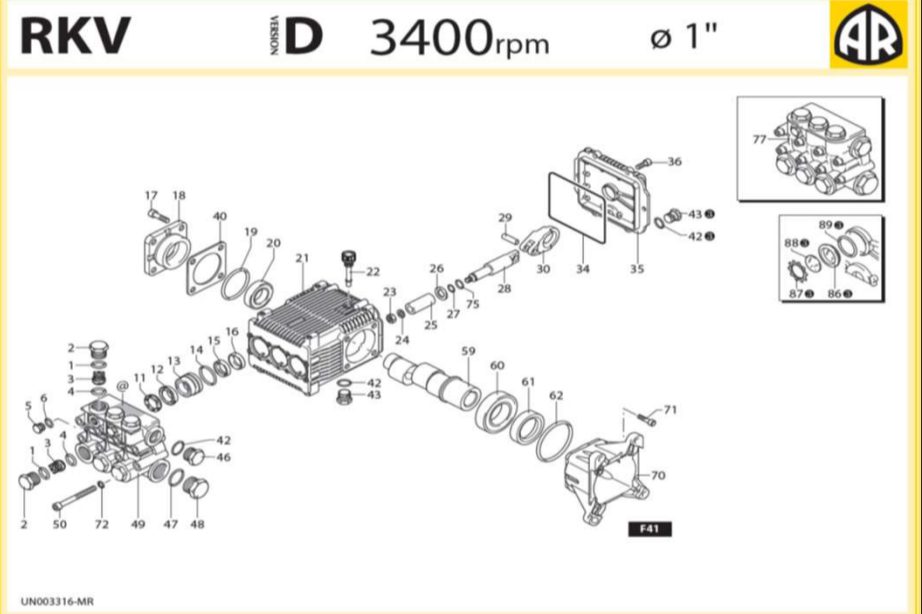
HPSTAR 300-15

N°	Référence NAV	Désignation NAV	Quantité
1	EX400DK5021	EX400DUL.DUAL F/H,CAD.SH.DEF	1
2	HP300-15-KITPOMPE	KIT POMPE HPSTAR 300-15	1
3	HPSTAR100-200-300-01	PORTE FLEXIBLE	1
4	ZRED260g	ROUE DIAM 260 GONFLABLE	2
5	ZPLATEM20M I	RONDELLE PLATE M20 INOX	2
6	ZTUYAUPVC2	TUYAU PVC DN6	1
7	ZFILT-DETER-D6-8	FILTRE DETERGENT DIA6-8	1
8	ZBUSE-HP-04025	BUSE HP NPT M1/4 CERAMIC 04025	1
9	ZFLEX-2T-10M-400	FLEXIBLE 10M 2 T 400B M22X1,5F	1
10	ZPIST-EXT-22-MF-22	PISTOLET + RALLONGE 350BAR	1
11	ZLANCE-LONGUE-605	1/2 Lance Double LG 605mm	1
12	ZVISCHC3/8X32 I	VIS CHC 3/8 *32 UNC INOX	4
13	ZGROWERM10 I	RONDELLE GROWER M10 INOX	4
14	ZECROUM10 I	ECROU HU M10 INOX	8
15	ZPLATEM10M I	RONDELLE MOYENNE M10 INOX	8
16	ZVISBHCEIM6X16	VIS BHC M6*16 EMBASE INOX	2
17	ZCONTACTM6I	RONDELLE MOYENNE M6 INOX	8
18	ZECROUBAGM6I	ECROU BAG NYLON M6 INOX	6
19	ZBUSE-BP-5040	BUSE BP NPT M1/4 5040	1
20	ZPLOT-CAOU-M6-D30	PLOT CAOUTCHOUC M6 D30 L38 H11	2
21	MER-900056	PLOT A 4030 M10 15 X 35	4
22	ZGRILLECHAP-04	GRILLE DE POT EX40 DUL	1
23	HPSTAR300-010-V2	CHASSIS CHASSIS 300 V2 ROUE GONFLABLE	1
24	HPSTAR300-020	BRANCARD	1
25	HP220S-210-V1	ARRET GAINE	1
26	ZECROUBASM10-PF	ECROU BAS M10 X1,0 PAS FIN	1
27	ZPION-INDEXAGE	PION INDEXAGE	1
28	ZCABL-ACC-1	CABLE ACCELERATEUR NHP 1	1
29	ZVISBHCIM6X50	VIS CHC M6 X 50 BOMBEE INOX	2
30	ZPLATEM6TL	RONDELLE TRES LARGE M6 DIA30	3
31	ZPLATEM6L	RONDELLE LARGE M6 DIA25	3
32	ZENTRET-MF-M6-L15	ENTRETOISE MF M6 L15	2
33	ZENTRET-MF-M6-L20	ENTRETOISE MF M6 L20	1
34	ZVISTTMM6X12	VIS TORX M6*12 ZBJ A EMBASE	3
35	ZGOUF.FENDUES	GOUPIILLE FENDUE 4*32 ZIN	2
36	ZPLATEM6 CUIVRE	RONDELLE M6 CUIVRE	3
2	HP300-15-KITPOMPE	KIT POMPE HPSTAR 300-15	
2-a	RKV-4G40-H-N-DX	POMPE RADIALE 300-15	1
2-b	ZFILT-1/2-FM-1/2	FILTRE EAU NHP MF G1/2	1
2-c	ZRACC-JARD-M1/2	RACCORD A BILLE MALE G1/2	1
2-d	ZMANO-D50-AR-400	MANOMETRE D50 G1/4 AR 0-400	1
2-e	Z9.0130.00	CONTROLEUR ACCELERATEUR NHP	1
2-f	ZADAPT-1/4-MM-3/8	ADAPTATEUR MG1/4-MG3/8	1
2-g	ZADAPT-1/4-FF-1/4-90	ADAPTATEUR FBSP1/4-90°	1
2-h	ZRACC-T-02	RACCORD EN T FG3/8-MG3/8-FG3/8	1
2-i	S1033	EASY STARTER	1
2-j	ZBAG-BS17	BAGUE BS17 (3/8)	3
2-k	ZRACC-TOURN-M-F-G3/8	RACCORD TOURNANT M-F G3/8	1
2-l	ZTUYAUPVC2	TUYAU PVC DN6	1

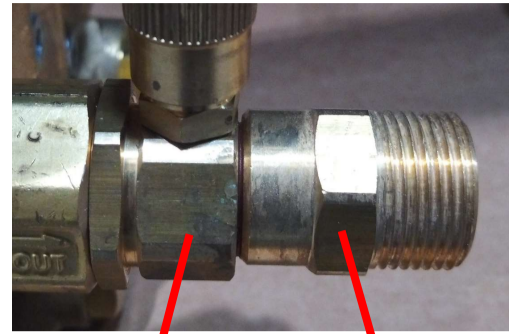
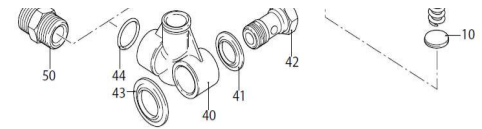


RKV-4G40-H-N-DX

N°	REF. ANNOVI	DESCRIPTION	QUANTITE	
1	960160	OR 17,86x2,62(RIF.123)	Joint torique17,86x2,62 (RIF.123)	6
2	960850	TAPPO VALVOLA INOX	FICHE INOX ROBINET	6
3	889052	VALVOLA COMPLETA SERIE 138	VALVE COMPLETE SERIES 138	6
4	880830	OR 15,54x2,62 75 Sh (RIF.3062)	OU 15,54x2,62 75 Sh (RIF.3062)	6
5	1380690	TAPPO 1/4" G NICHELATO	FICHE 1/4 « G NICKEL	2
6	820510	OR 10,82x1,78(RIF.2043)	Joint torique 10,82x1,78 (RIF.2043)	2
11	960110	ANELLO APPOGGIO GUARNIZIONE D.18x32	JOINT D'ANNEAU DE SOUTIEN D.18x32	3
12	1382740	GUARNIZIONE DM 32x18x7/4,5 PARK VEDI DIS.	Joint d'étanchéité DM 32x18x7 / 4.5 PARC VOIR DIS.	3
13	1380090	GUIDA PISTONE D. 18	18 D. PISTON CONDUIRE	3
14	961240	OR 31,47x1,78(RIF.2125)	Joint torique31,47x1,78 (RIF.2125)	3
15	880330	GUARNIZIONE C1 18x26x5,5 (HNBR)	Joint d'étanchéité C1 18x26x5,5 (HNBR)	3
16	1383130	ANELLO DI TENUITA TC4 20x28x6	Bague TC4 20x28x6	3
17	850370	VITE TCEI M8x16 UNI 5931 Z/B.	Vis TCEI M8x16 UNI 5931 Z / B.	4
18	1380050	SUPPORTO CUSCINETTO CHIUSO	ROULEMENT DE SUPPORT FERME	1
19	640030	OR 59,99x2,62(RIF.3237)	Joint torique 59,99x2,62 (RIF.3237)	1
20	2280340	CUSCINETTO 20x52x16,25 30304 D.Q.	ROULEMENT 20x52x16,25 30304 D.Q.	1
21	1382770	CORPO POMPA	Corps de pompe	1
22	880130	TAPPO OLIO A.R. 88/13 L.60mm CON OR E SACCHETTO CON CERNIER	HUILE CAP A.R. 88/13 L.60mm AVEC OU ET SAC AVEC CERNIER	1
23	962010	DADO TENUTA PISTONE	Joint d'étanchéité de l'écrou du piston	1
24	962000	RONDELLA 8,1x17x1 RAME RICOTTO	Rondelle en cuivre 8,1x17x1 RECUIT	3
25	1380940	PISTONE De18xDI11x40 CERAMICO(BIANCO)	PISTON De18xDI11x40 CERAMIQUE (BLANC)	3
26	1380950	DISCO SEPARATORE	Disque séparateur	3
27	600180	OR 7,66x1,78(RIF.2031)	Joint torique 7,66x1,78 (RIF.2031)	3
28	1380920	PISTONE DI GUIDA	Guide piston	3
29	1380060	SPINOTTO DE10X25	PIN DE10X25	3
30	1383020	BIELLA INTEGRALE(BRONZO)	Arbre intégral (BRONZE)	3
34	1780510	OR 106x3 NBR 70 SHORE	Joint torique 106x3 NBR 70 SHORE	1
35	1789010	PREM.COPERCHIO POSTERIORE 1780810 COMPLETO	PREM.COPERCHIO RETOUR COMPLET 1780810	1
36	1343510	VITE TCEI M6x14 UNI 5931 Z/B	Vis TCEI M6x14 UNI 5931 Z / B	6
40	1380120	SPESSORE 0,1mm	Joint torique EPAISSEUR, 1mm	1/3
	1380130	SPESSORE 0,19mm	EPAISSEUR 0,19mm	1/3
	1380530	SPESSORE 0,25mm	Joint torique EPAISSEUR, 25 mm	1/3
	1382810	SPESSORE 0,05mm	0.05mm EPAISSEUR	1/3
42	740290	OR 14x1,78(RIF.2056)	Joint torique 14x1,78 (RIF.2056)	3
43	1980740	TAPPO 3/8" GAS(OTTONE)	FICHE 3/8 "BSP (BRASS)"	2
46	1981180	TAPPO 3/8" GAS NICHELATO	FICHE 3/8 "NICKEL DE GAZ"	1
47	180101	OR 17,5x2	Joint torique17,5x2	1
48	960870	TAPPO 1/2" GAS NICHELATO	FICHE 1/2 "NICKEL DE GAZ"	1
49	2281590	TESTA POMPA NICHELATA(250 BAR)2 FORI	Tête de pompe NICKEL (250 BAR) 2 TROUS	1
50	820150	VITE TCEI M8x70 UNI 5931 Z/B	Vis TCEI M8x70 UNI 5931 Z / B	8
59	2280130	ALBERO ECCENTRICO CAVO	CREUX EXCENTRIQUE SHAFT	1
60	1383150	CUSCINETTO 40x68x19 32008 D.Q.	ROULEMENT 40x68x19 32008 D.Q.	1
61	621170	ANELLO TENUTA 40x55x7 BA	Joint d'étanchéité 40x55x7 BA	1
62	1380220	OR 72,75x1,78(RIF.2287)	Joint torique 72,75x1,78 (RIF.2287)	1
70	2281510	FLANGIA MOTORE SCOPPIO ALB.D.1" F41	MOTEUR ESSENCE BRIDE ALB.D.1 « F41	1
71	180030	VITE TCEI M8x20 UNI 5931 Z/B	Vis TCEI M8x20 UNI 5931 Z / B	4
72	1381850	RONDELLA SCHNORR D.8,4 Z/B +DEIDROGENAZIONE	Rondelle SCHNORR D.8,4 Z / B + DESHYDROGENATION	8
73	820440	GRANO M6x6 UNI 5923 Z/B	Vis M6x6 UNI 5923 Z / B	1
75	1080401	ANELLO ANTIEST.IN TEFLON	RING TEFLON ANTIEST.IN	3
77	2289221	PREM.TESTA 2281590 D.18 DX NICHEL.T.V.INOX(889052)	TÊTE DE PRESSION 2281590 D.18 DX NICKEL.T.V.INOX (889052)	1
86	1260250	LIVELLO OLIO	NIVEAU D'HUILE	1
87	1260430	ANELLO ELASTICO ZJ 25	CIRCLIPS ZJ 25	1
88	1780690	DISCO DI CONTRASTO	CONTRASTE DE DISCO	1
89	1140450	OR 20,24x2,62(RIF.3081)	Joint torique 20,24x2,62 (RIF.3081)	1
90	820440	GRANO M6x6 UNI 5923 Z/B	VisM6x6 UNI 5923 Z / B	1
N°	REF. ANNOVI	DESCRIPTION	QUANTITE	
1	1560580	TAPPO MANOPOLA	POMMEAU BOUCHON	1
2	540290	VITE TCEI M8x25 UNI 5931 Z/B	Vis TCEI M8x25 UNI 5931 Z / B	1
3	1660210	DADO M8 UNI 5589 65-55 Z/B	écrou M8 UNI 5589 65-55 Z / B	1
4	1560400	MANOPOLA REGOLAZIONE PRESSIONE	Réglage de la pression POMMEAU	1
5	1080070	SPINA 2,5x10 UNI 1707 INOX	FICHE 2,5x10 UNI 1707 INOX	1
6	1560420	VITE DI REGOLAZIONE	vis de réglage	1
7	1560410	GUIDA MOLLA	Guide de ressort	1
8	1560440	PIATTELLO	PLAQUE	1
9	1560350	MOLLA De 14,9x47x3,9 IN CATAFORESI	Ressort DANS De 14,9x47x3,9 CATAPHORESE	1
10	1080610	PIATTELLO MOLLA	PLAQUE DE RESSORT	1
11	1080660	SPINA 3X12 UNI 1707 INOX	FICHE 3X12 UNI 1707 INOX	1
12	1080540	PISTONE SUPERIORE	Piston supérieur	1
13	391000	OR 9,13x2,62(RIF.109)	Joint torique 9,13x2,62 (RIF.109)	1
14	1080640	ANELLO ANTIESTRUSIONE 10x14x1 COD.MV 0117740310	ANNEAU ANTI-EXTRUSION 10x14x1 COD.MV 0117740310	1
15	1560150	OR 5,94x3,53	Joint torique 5,94x3,53	1
16	1560100	OTTURATORE	OBTURATEUR	1
17	1560140	MOLLA De 9,5x17,5x0,7	Ressort De 9,5x17,5x0,7	1
18	180101	OR 17,5x2	Joint torique 17,5x2	1
19	1540272	VITE 3/8" GAS	VIS 3/8 « GAZ	1



1540190	RACCORDO 3/8"NPT	MISE EN PLACE 3/8 « NPT	1	
21	1560010	CORPO VALVOLA GYMATIC 3/B	CORPS DE VALVE GYMATIC 3 / B	1
22	1080550	ANELLO ANTIESTRUSIONE 5x8x1	ANNEAU ANTI-EXTRUSION 5x8x1	2
23	480480	OR 4,48x1,78(rif.2018)	Joint torique 4,48x1,78 (rif.2018)	2
24	1560280	RONDELLA GM 1450 AN 3/8" De.27	Rondelle 1450 GM UN 3/8 « De.27	1
25	1560320	PISTONE INFERIORE	Piston inférieur	1
26	880270	OR 17,17x1,78 75 Sh(RIF.2068)	Joint torique 17,17x1,78 75 Sh (RIF.2068)	1
27	1560051	NIPLES BY-PASS(AISI 303)	Embout dérivateur (AISI 303)	1
28	390080	OR 11,91x2,62(RIF.115)	Joint torique 11,91x2,62 (RIF.115)	2
29	1560510	CONTRODADO M24x1	Ecrou M24x1	1
30	1560500	RACCORDO MANDATA 3/8"GAS D.1,8 MARC.1	FLUX RACCORD 3/8 « GAZ D.1,8 MARC.1	1
	1560530	RACCORDO MANDATA 3/8"GAS D.2,1 MARC.2	FLUX RACCORD 3/8 « GAZ D.2,1 MARC.2	1
	1560540	RACCORDO MANDATA 3/8"GAS D.2,3 MARC.3	FLUX RACCORD 3/8 « GAZ D.2,3 MARC.3	1
31	1560520	MOLLA De 4,55x6,5x0,25	Ressort De 4,55x6,5x0,25	1
32	1250280	SFERA INOX AISI 420 7/32"	BALL AISI 420 7/32 "	1
33	480480	OR 4,48x1,78(rif.2018)	Joint torique 4,48x1,78 (rif.2018)	1
34	1560490	PORTAGOMMA	TUYAU	1
35	1560110	NIPLES MANDATA 1/2"GAS(M)3/8"GAS(M)	Embout DÉCHARGE 1/2 "BSP (M) 3/8" BSP (M)	1
	1560111	NIPLES MANDATA INOX 1/2"GAS-3/8"GAS	Embout DÉCHARGE INOX 1/2 "BSP-3/8" GAZ	1
36	1560650	PORTAGOMMA IDR D.8,4	FLEXIBLE IDR D.8,4	1
37	800560	OR 8,73x1,78(RIF.108)	Joint torique 8,73x1,78 (RIF.108)	1
38	480560	OR 6,75x1,78(rif.106)	Joint torique 6,75x1,78 (rif.106)	1
39	1560670	MANOPOLA REGOLAZIONE DETERGENTE(OTTONE)	NETTOYANT Bouton de réglage (BRASS)	1
40	1540020	CORPO COLLETTORE BY-PASS	DERIVATION DU CORPS COLLECTEUR	1
41	1540120	RONDELLA DI TENUTA 1/2"G De.29 ART.GM1500 1/2"	Rondelle 1/2 SCELLAGE "G 1/2 De.29 ART.GM1500"	1
42	1540090	RACCORDO 1/2"G(FORESI)	RACCORD 1/2 « G (FORESI)	1
	1540200	RACCORDO 1/2"NPT	RACCORD 1/2 « NPT	1
43	1560290	RONDELLA GM 1460 AN 1/2" De.32	Rondelle 1460 GM AN 1/2 « De.32	1
44	480440	OR 17,13x2,62(RIF.3068)	Joint torique 17,13x2,62 (RIF.3068)	1
50	1540050	RACCORDO ASPIRAZIONE 1/2"G(M)1/2"G(M)	Raccord d'entrée 1/2 "G (M) 1/2" G (M)	1
57	1122260	NIPLES M22x1,5(M)3/8"GAS(F)	Embout M22x1,5 (M) 3/8 « BSP (F)	1



30

57

PART KIT	KIT A			
	3	1828	valves	6
	4			6
	KIT B			
	25	2757	pistons Ø18	3
	KIT C			
	16			3
	19			1
	34	1856	oil seals	1
	61			1
	62			1
	KIT E			
	12			3
	14	1857	water seals Ø18	3
	15			3
KIT G				
11	1829	support rings Ø18	3	

KIT RICAMBI / PART KITS

UN003317-MR