



PARTS CATALOG

Model

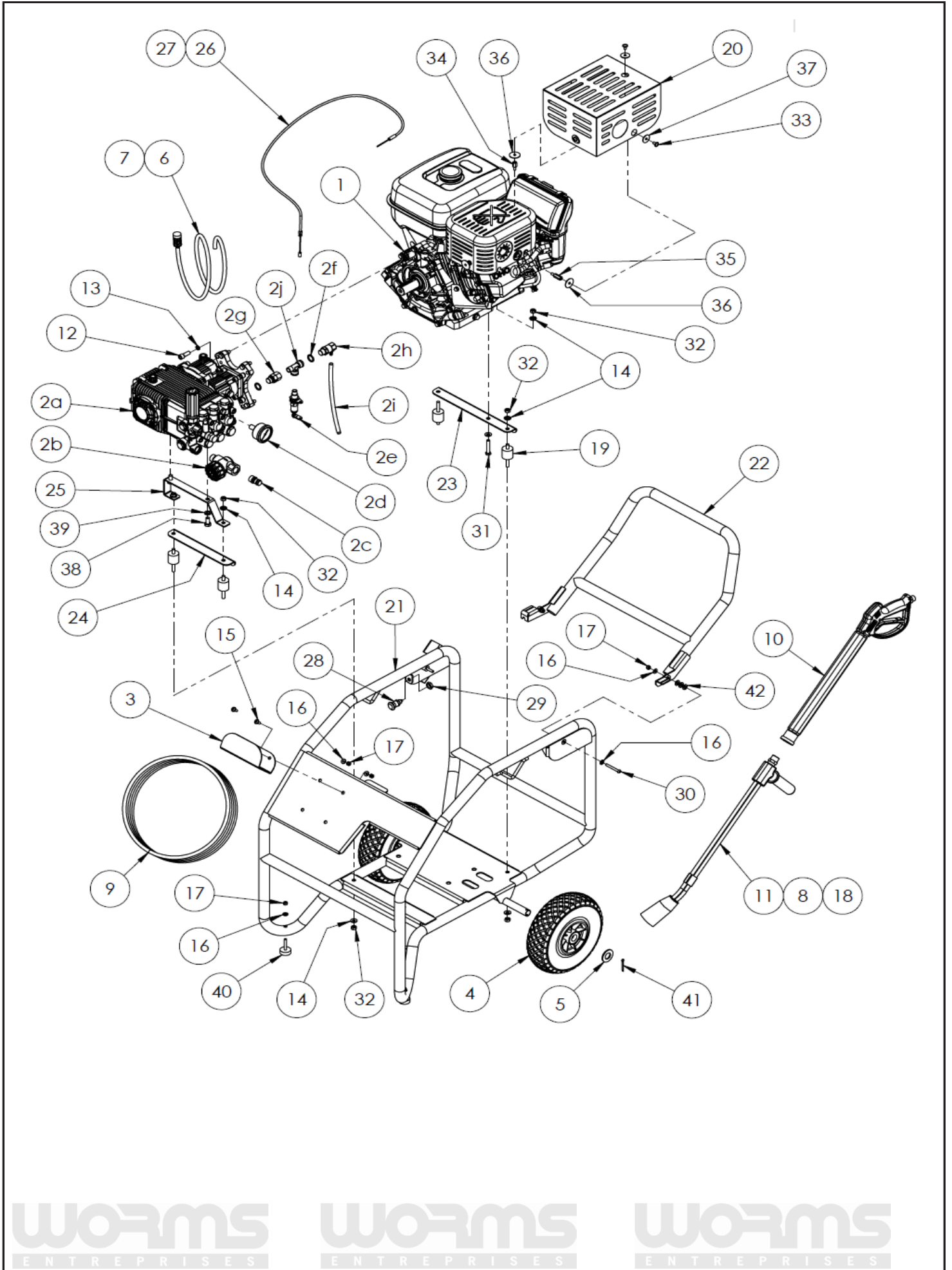
HPSTAR 200-21R

11-06-2024



GROUP INDEX

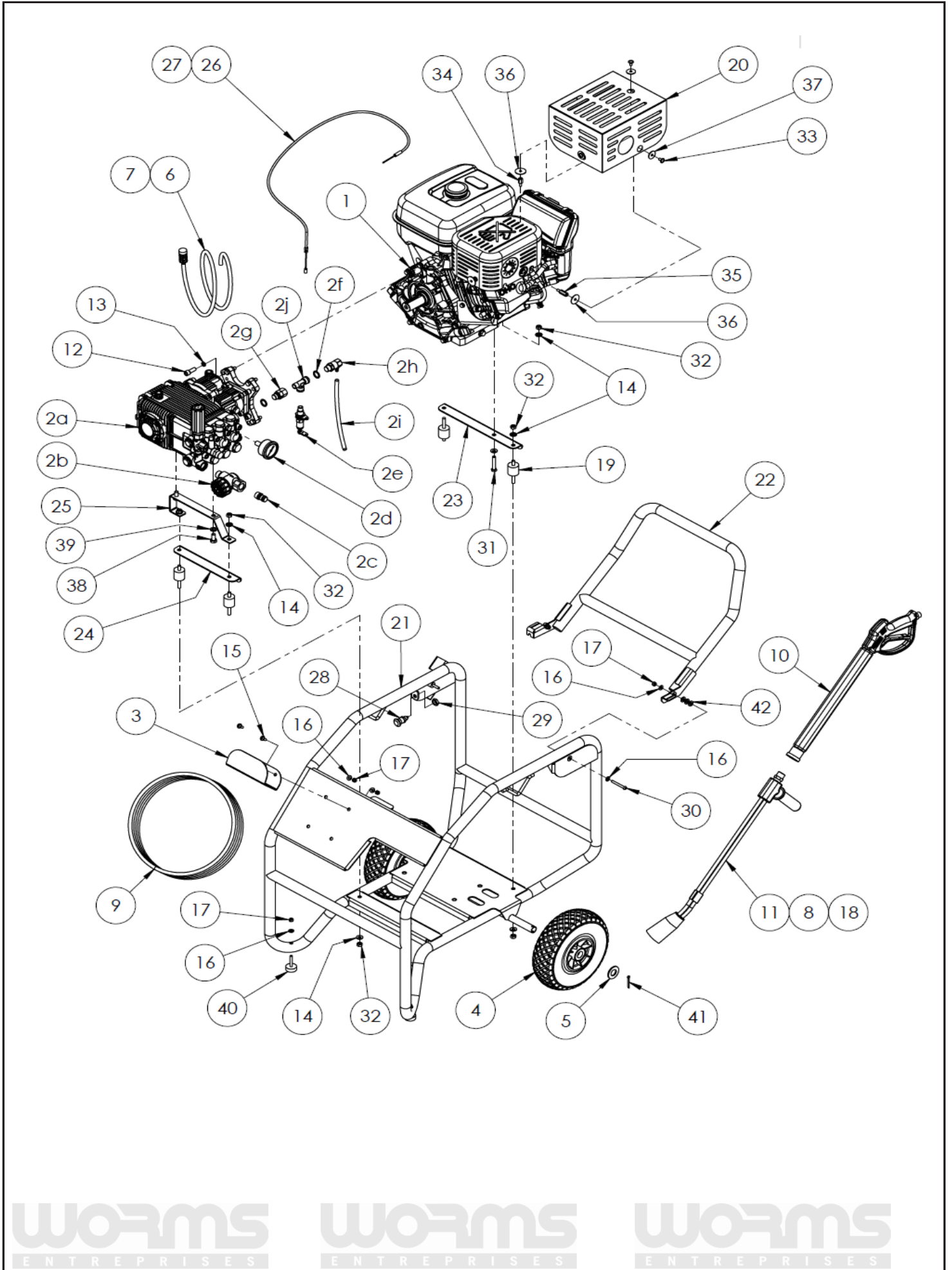
	Page
HPSTAR ASSEMBLY	4
RW-18.20-H-N-DX.....	8
PART KIT.....	16



HPSTAR ASSEMBLY

REF.	PART NUMBER	PART NAME	QTY,
1	EX400DK5021	EX40DUL.DUAL F/H,CAD.SH.DEF	1
2	HP200-21R-KITPOMPE	KIT POMPE HPSTAR 200-21 R	1
3	HPSTAR100-200-300-01	PORTE FLEXIBLE	1
4	ZRED260G	ROUE DIAM 260 GONFLABLE	2
5	ZPLATEM20M I	RONDELLE PLATE M20 INOX	2
6	ZTUYAUPVC2	TUYAU PVC DN6	1
7	ZFILT-DETER-D6-8	FILTRE DETERGENT DIA6-8	1
8	ZBUSE-HP-0625	BUSE HP NPT M 1/4 CERAMIC 0625	1
9	ZFLEX-1T-10M-250	FLEXIBLE 10M 1 T 250B M22X1,5F	1
10	ZPIST-EXT-22-MF-22	PISTOLET + RALLONGE 350BAR	1
11	ZLANCE-D-F22-250	LANCE DOUBLE 250BAR	1
12	ZVISCHC5/16X25 I	VIS CHC 5/16*25 UNC INOX	4
13	ZGROWERM8 I	RONDELLE GROWER M8 INOX	4
14	ZPLATEM8M I	RONDELLE MOYENNE M8 INOX	10
15	ZVISBHCEIM6X16	VIS BHC M6*16 EMBASE INOX	2
16	ZCONTACTM6I	RONDELLE MOYENNE M6 INOX	8
17	ZECROUBAGM6I	ECROU BAG NYLON M6 INOX	6
18	ZBUSE-BP-5040	BUSE BP NPT M1/4 5040	1
19	MER-909328	PLOT A 3030 M8 15 X 35	4
20	ZGRILLECHAP-04	GRILLE DE POT EX40 DUL	1
21	HPSTAR300-010-V2	CHASSIS CHASSIS 300 V2 ROUE GONFLABLE	1
22	HPSTAR300-020	BRANCARD	1
23	HPSTAR200-21R-040	CORNIERE MOTEUR	1
24	HPSTAR200-21R-050	CORNIERE POMPE	1
25	HPSTAR200-21R-060		1
26	HP220S-210-V1	ARRET GAINÉ	1
27	ZCABL-ACC-1	CABLE ACCELERATEUR NHP 1	1
28	ZPION-INDEXAGE	PION INDEXAGE	1
29	ZECROUBASM10-PF	ECROU BAS M10 X1,0 PAS FIN	1
30	ZVISBHCIM6X50	VIS CHC M6 X 50 BOMBEE INOX	2
31	ZVISTHM8X45	VIS TH M8*45 ZBJ	1
32	ZECROUM8 I	ECROU HU M8 INOX	9
33	ZVISTTEM6X12	VIS TORX M6*12 ZBJ A EMBASE	3
34	ZENTRET-MF-M6-L15	ENTRETOISE MF M6 L15	2
35	ZENTRET-MF-M6-L20	ENTRETOISE MF M6 L20	1

HPSTAR 200-21R

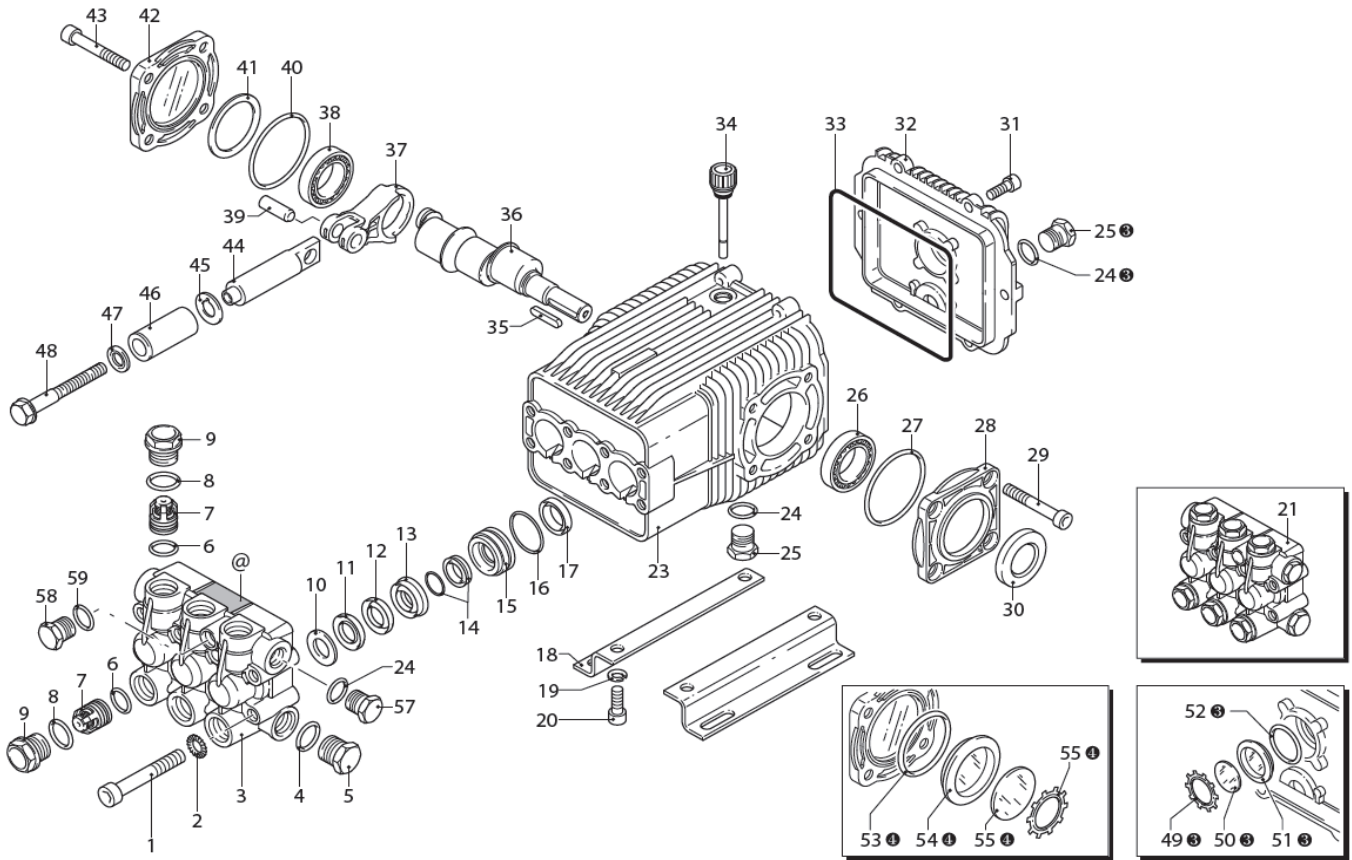


RW

VERSION
N

1450rpm

∅ 24 mm



UN002798-MR

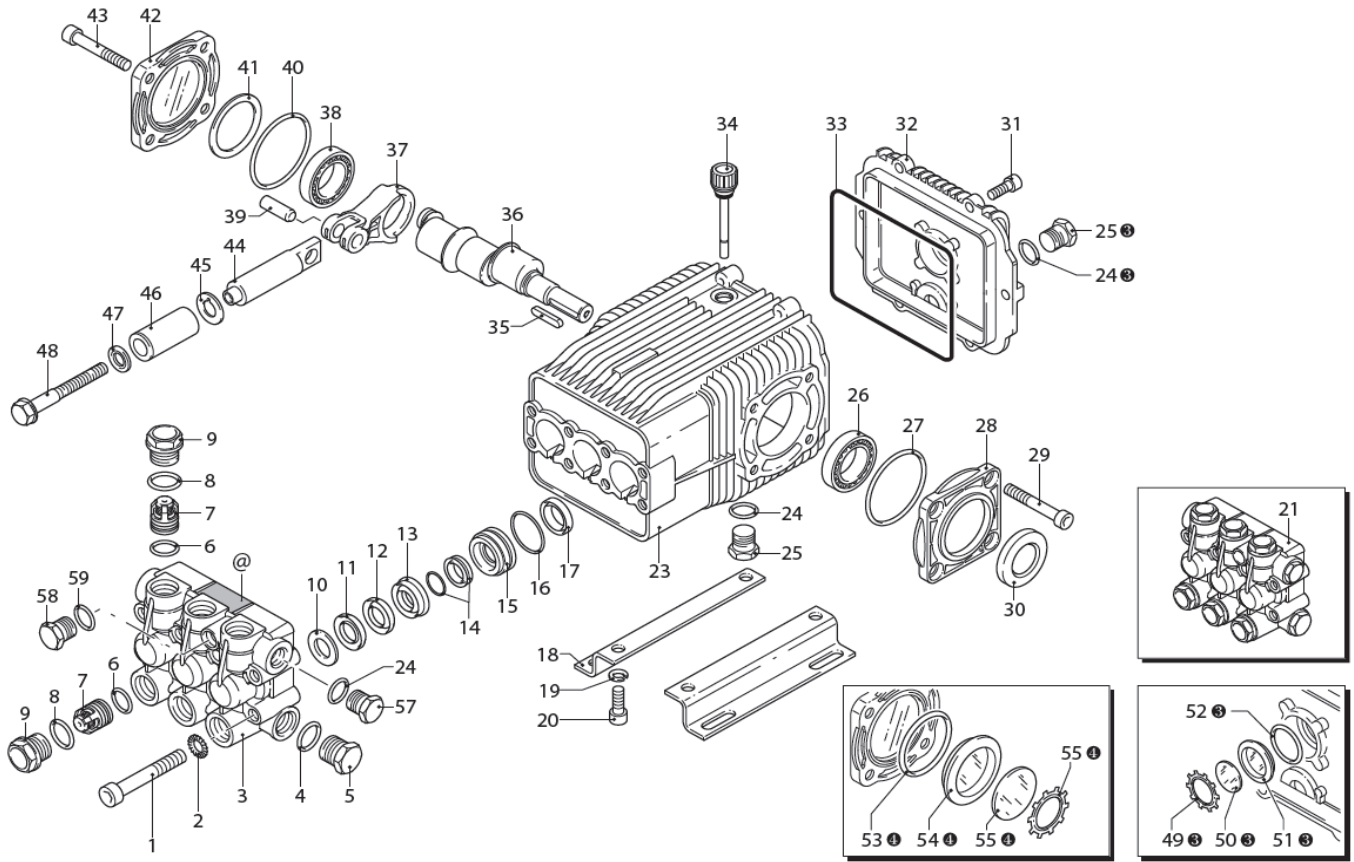
REF.	PART	PART NAME		QTY,
1	2980100	VITE TCEI M10x70 UNI 5931 Z/B	Vis TCEI M10x70 UNI 5931 Z/B	8
2	650530	RONDELLA ZIGRINATA 10,5x16x1 Z/B	RONDELLE ZIGRINATA 10,5x16x1 Z/B	8
3	2980110	TESTA POMPA NICHELATA	Tête de pompe NICKEL	1
4	180101	OR 17,5x2	Joint torrique 17,5x2	1
5	960870	TAPPO 1/2"GAS NICHELATO	FICHE 1/2 « NICKEL DE GAZ	1
6	880830	OR 15,54x2,62 75 Sh(RIF.3062)	Joint torique 15,54x2,62 75 Sh (RIF.3062)	6
7	1389051	VALVOLA COMPLETA SERIE AR 138	COMPLETE SERIES VALVE AR 138	6
8	960160	OR 17,86x2,62(RIF.123)	Joint torique 17,86x2,62 (RIF.123)	6
9	1380740	TAPPO VALVOLA NICHELATO	CLAPET NICKEL	6
10	960110	ANELLO APPOGGIO GUARNIZIONE D;18x32	JOINT D'ANNEAU DE SOUTIEN D.18x32	3
11	1382740	GUARNIZIONE DM 32x18x7/4,5 PARK VEDI DIS.	Joint DM 32x18x7 / 4.5 PARC VOIR DIS.	3
12	2340310	ANELLO ANTIESTRUSIONE 18x32	ANTI-EXTRUSION RING 18x32	3
13	2980070	GUIDA PISTONE ANTERIORE D.18 CORTO	Guide avant PISTON COURT D.18	3
14	1942690	GUARN.W2 1805 Q5023 18x26x5,5/3+ANELLO W3 1026 W5001 P/N: W2	GUARN.W2 1805 Q5023 18x26x5,5 / 3 1026 W	3
15	1942480	GUIDA PISTONE D.18 POSTERIORE(2 PEZZI)	Guide inférieur piston D.18 (2 pièces)	3
16	820490	OR 34,65x1,78(RIF.2137)	Joint torique 34,65x1,78 (RIF.2137)	3
17	1940560	ANELLO TENUTA 22x32x5,5/7 BADSLX27	Joint d'étanchéité 22x32x5,5 / 7 BADSLX27	3
18	1940370	PIEDE	LE PIED	2
19	200231	GROWER 10,5x2,5 RINF.DEIDROGEN. Z/B	PRODUCTEUR 10,5x2,5 RINF.DEIDROGEN. Z / B	4
20	1940380	VITE TCEI M10x18 UNI 5931 Z/B	Vis TCEI M10x18 UNI 5931 Z / B	4
21	2989201	PREM.TESTA 2980110 D .18 NICHELATA	Tête de pression 2980110 D.18 NICKEL	1
23	1941330	CORPO POMPA	Corps de pompe	1
24	740290	OR 14x1,78(RIF.2056)	Joint torique 14x1,78 (RIF.2056)	3
25	1980740	TAPPO 3/8"GAS(OTTONE)	FICHE 3/8 « BSP (BRASS)	2
26	1941370	CUSCINETTO 30x62x21,25 32206A	ROULEMENT 32206A 30x62x21,25	1
27	1941380	OR 66,34x2,62 NBR	Joint torique 66,34x2,62 NBR	1
28	1941240	SUPPORTO APERTO PER CUSCINETTO	SUPPORT OUVERT POUR PALIER	1
29	850370	VITE TCEI M8x16 UNI 5931 Z/B	Vis TCEI M8x16 UNI 5931 Z / B.	4
30	820680	ANELLO TENUTA 30x52x7 BA	Joint d'étanchéité 30x52x7 BA	1

RW

VERSION **N**

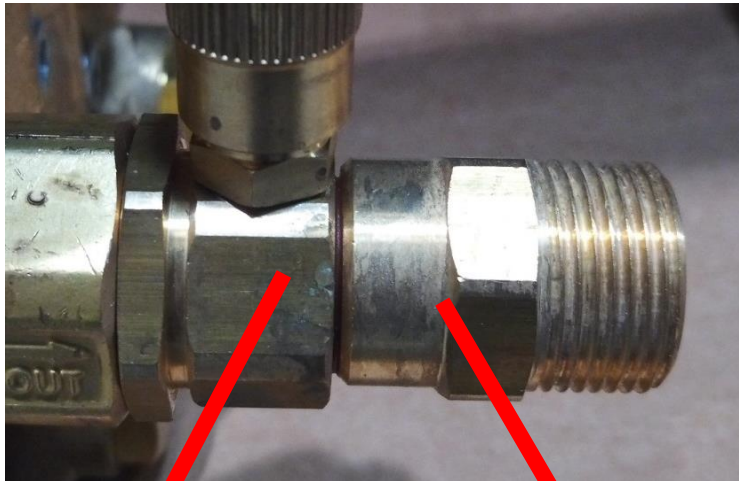
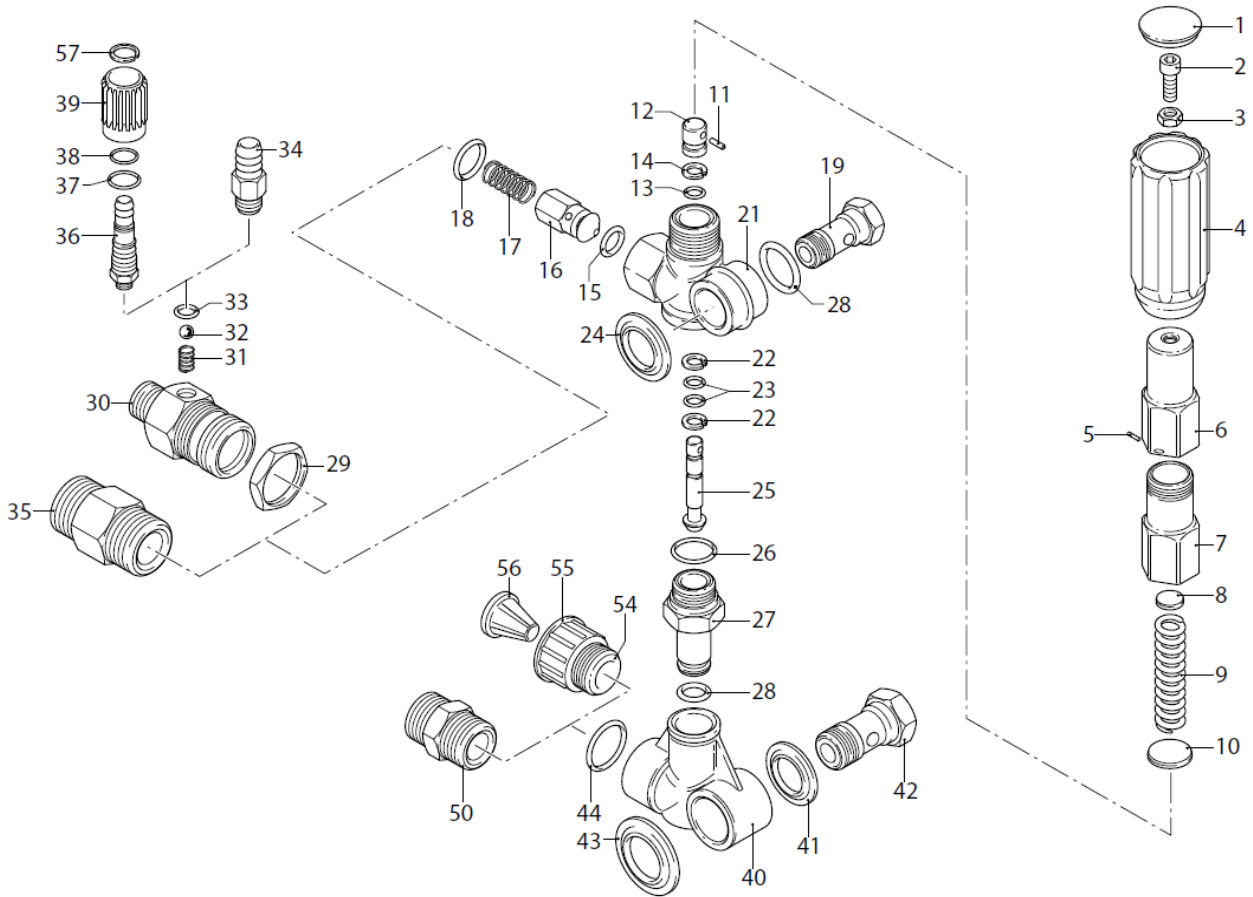
1450rpm

∅ 24 mm



UN002798-MR

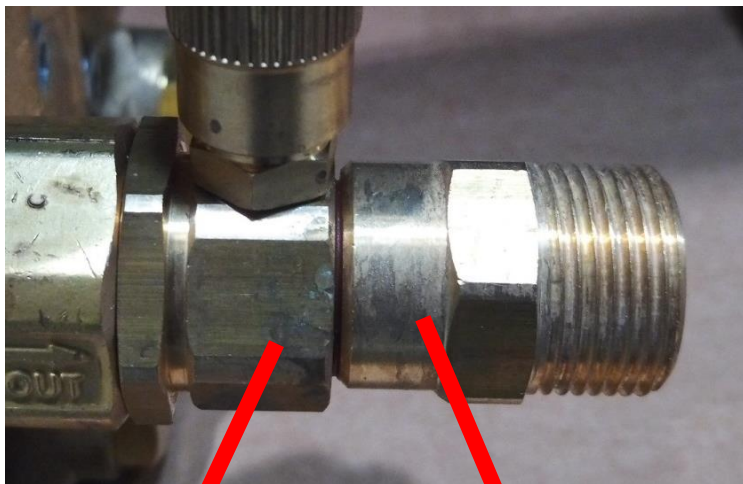
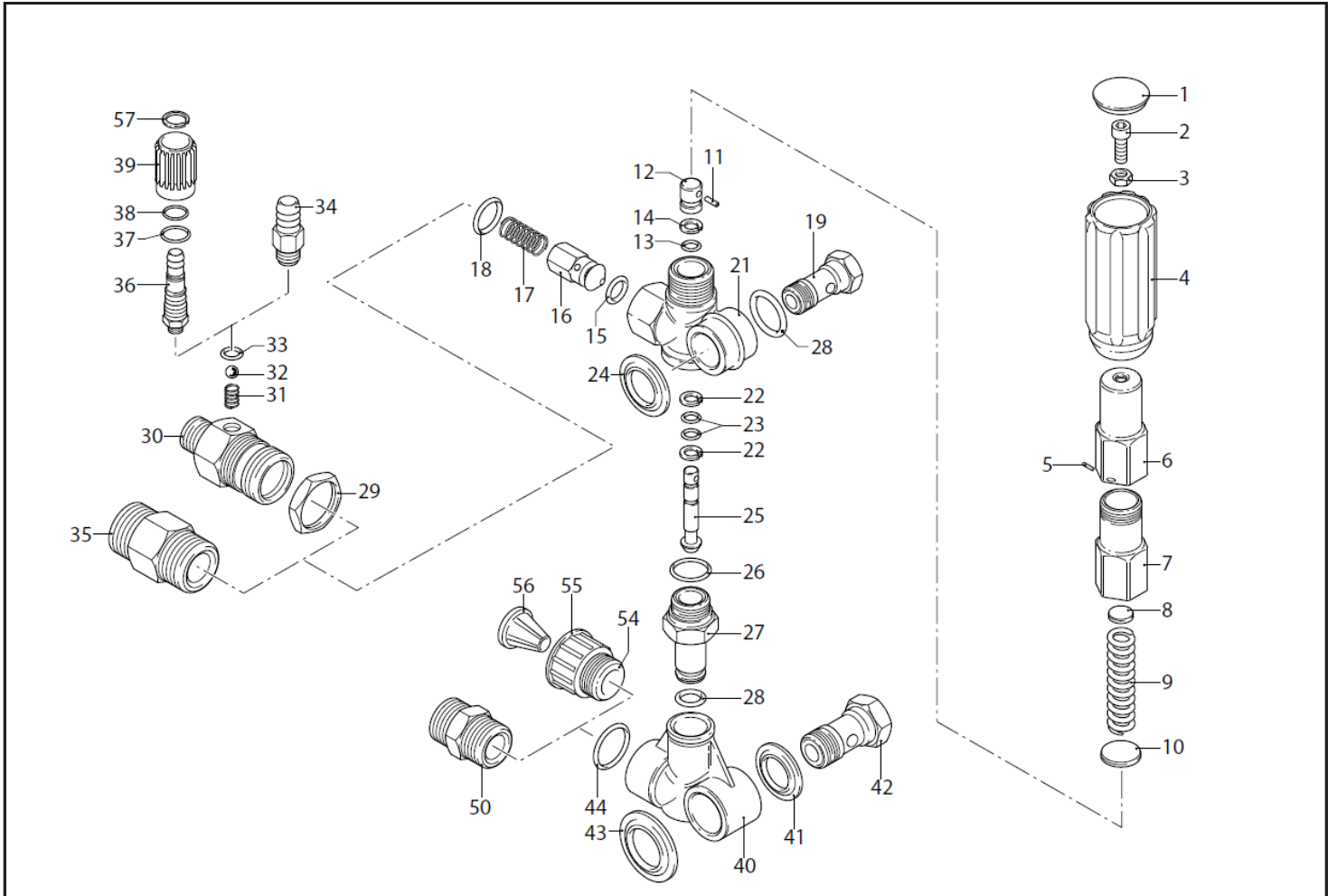
REF.	PART	PART NAME		QTY,
31	1200430	VITE TCEI M6x16 UNI 5931 Z/B	Vis TCEI M6x16 UNI 5931 Z / B	6
32	1949010	PREM.COPERCHIO POSTERIORE 1940760 COMPLETO	PREM.COPERCHIO RETOUR COMPLET 1940760	1
33	1940410	OR 132x3	Joint torique 132x3	1
34	1140370	TAPPO OLIO A.R. 114/37 L.80mm CON OR E SACCHETTO CON CERNIE	HUILE CAP A.R. 114/37 L.80mm AVEC OU ET SAC AVEC CERNIE	1
35	650250	LINGUETTA 8x7x40 UNI 6604-69 DIN 6885(FORMA A)	TAB 8x7x40 UNI 6604-69 DIN 6885 (forme A)	1
36	2980040	ALBERO ECCENTRICO	ARBRE EXCENTRIQUE	1
37	2980010	BIELLA FINITA	Bielle	3
38	1140420	CUSCINETTO 25x62x18,25 30305A	ROULEMENT 30305A 25x62x18,25	1
39	1940060	SPINOTTO DE14X36	PIN DE14X36	3
40	1941380	OR 66,34x2,62 NBR	Joint torique 66,34x2,62 NBR	1
41	1941390	SPESSORE 0,05 mm	EPAISSEUR 0,05 mm	1/3
	1941400	SPESSORE 0,10 mm	EPAISSEUR 0,10 mm	1/3
	1941410	SPESSORE 0,19 mm	ÉPAISSEUR 0,19 mm	1/3
	1941420	SPESSORE 0,25 mm	EPAISSEUR 0,25 mm	1/3
42	1949011	PREM.COPERCHIO LATERALE 1941250 COMPLETO	Couvercle COMPLET 1941250	1
43	850370	VITE TCEI M8x16 UNI 5931 Z/B	Vis TCEI M8x16 UNI 5931 Z / B.	4
44	1940960	PISTONE DI GUIDA	Guide piston	3
45	1383190	DISCO SEPARATORE 25x10,1x0,3	DISQUE SÉPARATEUR 25x10,1x0,3	3
46	1941020	PISTONE De18xDi10x48	PISTON De18xDi10x48	3
47	1340600	RONDELLA 6x12x1 RAME RICOTTO	Rondelle en cuivre 6x12x1 RECUIT	3
48	1941640	VITE TE M6x60 UNI 5737 A2-70	VIS TE M6x60 UNI 5737 A2-70	3
49	1260430	ANELLO ELASTICO ZJ 25	CIRCLIPS ZJ 25	1
50	1780690	DISCO DI CONTRASTO	CONTRASTE DE DISCO	1
51	1260250	LIVELLO OLIO	NIVEAU D'HUILE	1
52	1140450	OR 20,24x2,62(RIF.3081)	Joint torique 20,24x2,62 (RIF.3081)	1
53	100410	#N/A	Joint torique	1
54	1941270	VETRINO	FAIRE GLISSER	1
55	1941260	DISCO DI CONTRASTO	CONTRASTE DE DISCO	1
56	1941290	ANELLO ELASTICO ZJ 40	CIRCLIPS ZJ 40	1
57	1981180	TAPPO 3/8"GAS NICHELATO	FICHE 3/8 « NICKEL DE GAZ	1
58	1380690	TAPPO 1/4"G NICHELATO	FICHE 1/4 « G NICKEL	1
59	820510	OR 10,82x1,78(RIF.2043)	Joint torique 10,82x1,78 (RIF.2043)	1



30

57

REF.	PART	PART NAME		QTY,
1	1560580	TAPPO MANOPOLA	POMMEAU BOUCHON	1
2	540290	VITE TCEI M8x25 UNI 5931 Z/B	VIS TCEI M8x25 UNI 5931 Z / B	1
3	1660210	DADO M8 UNI 5589 65-5S Z/B	Ecrou M8 UNI 5589 65-5S Z / B	1
4	1560400	MANOPOLA REGOLAZIONE PRESSIONE	Réglage de la pression POMMEAU	1
5	1080070	SPINA 2,5x10 UNI 1707 INOX	FICHE 2,5x10 UNI 1707 INOX	1
6	1560420	VITE DI REGOLAZIONE	vis de réglage	1
7	1560410	GUIDA MOLLA	Guide ressort	1
8	1560440	PIATTELLO	Piattello	1
9	1560350	MOLLA De 14,9x47x3,9 IN CATAFORESI	Ressort DANS De 14,9x47x3,9 CATAPHORESE	1
10	1080610	PIATTELLO MOLLA	PLAQUE DE RESSORT	1
11	1080660	SPINA 3x12 UNI 1707 INOX	FICHE 3X12 UNI 1707 INOX	1
12	1080540	PISTONE SUPERIORE	Piston supérieur	1
13	391000	OR 9,13x2,62(RIF.109)	Joint torique 9,13x2,62 (RIF.109)	1
14	1080640	ANELLO ANTIESTRUSIONE 10x14x1 COD.MV 0117740310	ANNEAU ANTI-EXTRUSION 10x14x1 COD.MV 0117740310	1
15	1560150	OR 5,94x3,53	Joint torique 5,94x3,53	1
16	1560100	OTTUTORE	OBTURATEUR	1
17	1560140	MOLLA De 9,5x17,5x0,7	Ressort De 9,5x17,5x0,7	1
18	180101	OR 17,5x2	Joint torique 17,5x2	1
19	1540272	VITE3/8"NPT	VIS 3/8 « GAZ	1
	1540190	RACCORDO 3/8"NPT	MISE EN PLACE 3/8 « NPT	1
21	1560010	CORPO VALVOLA GYMATIC 3/B	CORPS DE VALVE GYMATIC 3 / B	1
22	1080550	ANELLO ANTIESTRUSIONE 5x8x1	ANNEAU ANTI-EXTRUSION 5x8x1	2
23	480480	OR 4,48x1,78(RIF;2018)	Joint torique 4,48x1,78 (rif.2018)	2
24	1560280	RONDELLA GM 1450 AN 3/8" De.27	Rondelle 1450 GM UN 3/8 « De.27	1
25	1560320	PISTONE INFERIORE	Piston inférieur	1
26	880270	OR 17,17x1,78 75 Sh(RIF,2068)	Joint torique 17,17x1,78 75 Sh (RIF.2068)	1
27	1560051	NIPLES BY-PASS(AISI 303)	Embout dérivateur (AISI 303)	1
28	390080	OR 11,91x2,62(RIF.115)	Joint torique 11,91x2,62 (RIF.115)	2
29	1560510	CONTRODADO M24x1	Ecrou M24x1	1

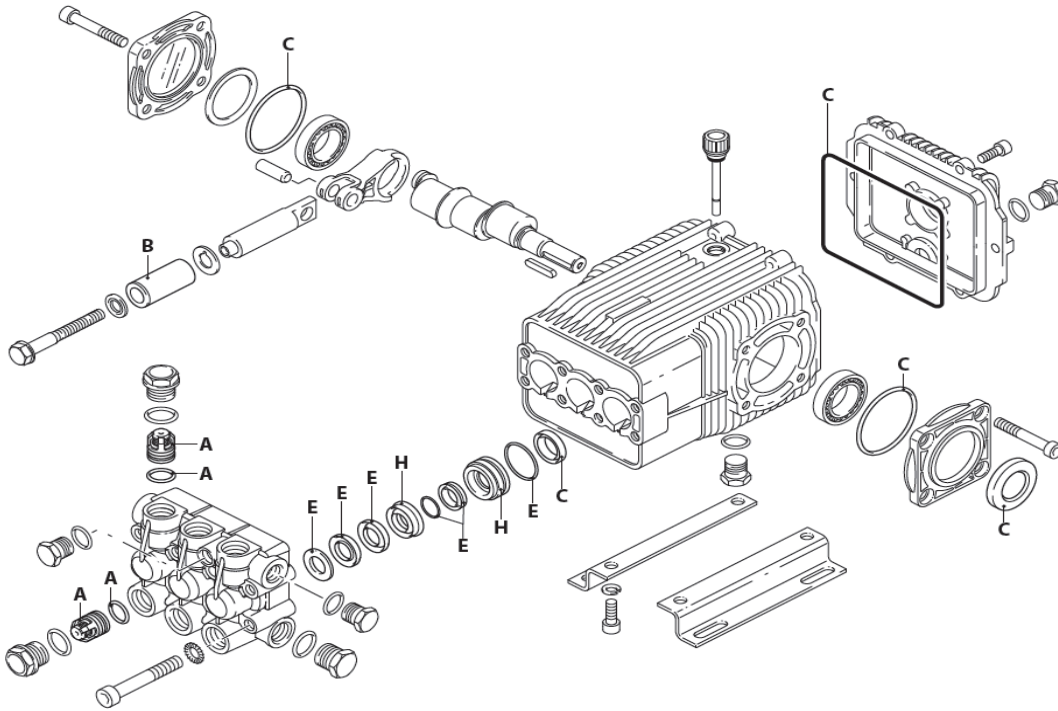


30

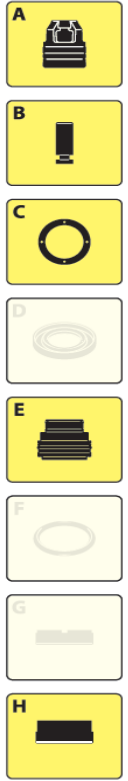
57

REF.	PART	PART NAME		QTY,
30	1560500	RACCORDO MANDATA 3/8"GAS D.1,8 MARX.1	FLUX RACCORD 3/8 « GAZ D.1,8 MARC.1	1
	1560530	RACCORDO MANDATA 3/8"GAS D.2,1 MARX.2	FLUX RACCORD 3/8 « GAZ D.2,1 MARC.2	1
	1560540	RACCORDO MANDATA 3/8"GAS D.2,3 MARX.3	FLUX RACCORD 3/8 « GAZ D.2,3 MARC.3	1
31	1560520	MOLLA De 4,55x6,5x0,25	Ressort De 4,55x6,5x0,25	1
32	1250280	SFERA INOX AISI 420 7/32"	BALL AISI 420 7/32 "	1
33	480480	OR 4,48x1,78(rif.2018)	Joint torique 4,48x1,78 (rif.2018)	1
34	1560490	PORTAGOMMA	TUYAU	1
35	1560110	NIPLES MANDATA 1/2"GAS(M)3/8"GAS(M)	Embout DECHARGE 1/2 "BSP (M) 3/8" BSP (M)	1
	1560111	NIPLES MANDATA INOX 1/2"GAS-3/8"GAS	Embout DECHARGE INOX 1/2 "BSP-3/8" GAZ	1
36	1560650	PORTAGOMMA IDR D.8,4	FLEXIBLE IDR D.8,4	1
37	800560	OR 8,73x1,78(rif.108)	Joint torique 8,73x1,78 (RIF.108)	1
38	480560	OR 6,75x1,78(rif.106)	Joint torique 6,75x1,78 (rif.106)	1
39	1560670	MANOPOLA REGOLAZIONE DETERGENTE(OTTONE)	NETTOYANT Bouton de réglage (BRASS)	1
40	1540020	CORPO COLLETTORE BY-PASS	COLLECTOR CORPS BY-PASS	1
41	1540120	RONDELLA DI TENUTA 1/2"G De.29 ART.GM1500 1/2"	Rondelle 1/2 SCELLAGE "G 1/2 De.29 ART.GM1500"	1
42	1540090	RACCORDO 1/2"G(FORESI)	RACCORD 1/2 « G (FORESI)	1
	1540200	RACCORDO 1/2"NPT	RACCORD 1/2 « NPT	1
43	1560290	RONDELLA GM 1460 AN 1/2" De.32	Rondelle 1460 GM AN 1/2 « De.32	1
44	480440	OR 17,13x2,62(rif.3068)	Joint torique 17,13x2,62 (RIF.3068)	1
50	1540050	RACCORDO ASPIRAZIONE 1/2"G(M)1/2"G(M)	Raccord d'entrée 1/2 "G (M) 1/2" G (M)	1
57	1122260	NIPLES M22x1,5(M)3/8"GAS(F)	Embout M22x1,5 (M) 3/8 « BSP (F)	1

KIT RICAMBI / PART KITS



UN002799-AV



PART KIT

REF.	PART NUMBER	PART NAME		QTY,
KIT A				
7	42169	valves		6
6				6
KIT B				
46	2872	pistons Ø18		3
KIT C				
17	42170	oil seals		3
27				1
30				1
33				1
40				1
KIT E				
10	42171	water seals Ø18		3
11				3
12				3
14				3
16				3
KIT H				
13	42172	pistons guide		3
15				3

www.wormsentreprises.com



Siège social / Head Office

ZAC de Lamirault
39 rue de Lamirault, 77090 Collégien, FRANCE
TEL. +33 (0) 1 64 76 29 50
FAX +33 (0) 1 64 76 29 99

Services commercial et Pièces de rechange

Sales and Spare Parts Departments
TEL. +33 (0) 1 64 76 29 60
FAX +33 (0) 1 64 76 29 99